

Price List

建設・土木資材 総合カタログ

標準価格表

謙虚、堅実をモットーにお客様に信頼される

企業をめざします。

セメント

生コンクリート 土木・建築資材

電線共同溝 エクステリア工事

フェンス・ガードレール工事

ALC・杭・スレート工事

住宅設備機器 業務用機器 施設設備

Vol.

10

大正
3
年創業

カー
スト
ツ
パ

落ちふた式U形側溝 落ちふた式U形側溝ふた KB式箱型高压管 境界柱 ヒューム管
片面歩車道境界ブロック 両面歩車道境界ブロック 角フリューム 角フリューム用ふた
上ぶた式U形側溝 上ぶた式U形側溝蓋 地先境界ブロック 緑石ブロック 側溝蓋 L形側溝 L形側溝
集水桝 フェンスブロック 宅地用タメマス タメマス用グレーチング グレーチング付特殊桝 井戸輪
井戸輪蓋 コンクリート平板 10cmフリューム ツカ石 角落し KB式間知ブロック
加越式間知ブロック コーナーブロック 集水桝接続金具 芝台ブロック 床版 ファイコン KCフォーム

落ちふた式 U形側溝用(並目) 落ちふた式U形側溝用(細目) VS側溝用(並目) VS側溝用(細目)

上ぶた式U形側溝用(並目) 上ぶた式U形側溝用(細目) 国土交通省型(並目) 電線

超速硬セメント・コンクリート、止水セメント 無収縮・高強度グラウト、注入モルタル S ダブルワン
P-1/P-2 NSタイルセメント T-2/T-3 NSタイルセメント M NSハイフレックス HF-1000 ベストン
ニューモル21 ハイジャスター ドライモルタル DRミックス エレホン#415

ロフティーステップ クリモトポリマーダブルプレス管 W クリモトプレス管 S ニードフルマット ニードフルマットS
ネットロンパイプ Aマット ワンウェイコンテナバック ライナープレート キャンパー 日本植生製品

セトロン パネルカゴ

住友大阪セメント特約販売店・土木建築材料 コンクリート二次製品・厨房器具

M
K

建設・土木資材総合商社

株式会社 光田建材店

MITSUDA KENZAI CO.,LTD

〒703-8233
本社
岡山市中区高屋311番地

TEL(086)273-1230 代表 FAX(086)273-1119 営業部 FAX(086)272-2681 経理部

<https://www.mitsudakenzaiten.com>

営業品目

セメント

生コンクリート

土木・建築資材

電線共同溝

エクステリア工事

フェンス・ガードレール工事

ALC・杭・スレート工事



取扱メーカー

住友大阪セメント

ヒカリコンクリート

三西生コン

岡山県ブロック工業

サイコン

光陽コンクリート工業

岡山コンクリート工業

大和クレス

ランダス

インフラテック

中国高圧コンクリート工業

岡重

ベストン

田中

クリモトポリマー

大日本プラスチック

日本植生

クボタシーアイ

日之出水道機器

北勢工業

サンリツ

中部コーポレーション

ダイクレ

宝機材

石田鉄工

瀬戸内金網商工

朝日スチール工業

SMB建材

三山販売

四国化成工業

東洋工業

ユニソン

稲葉製作所

田窪工業所

日本化成

スチライト工業

大和スレート

日本ジッコウ

鳥取県芝生産組合

宇部興産建材

淀川製鋼所

※その他メーカー 問い合わせ下さい。

営業品目

住宅設備機器

業務用機器

施設設備



取扱メーカー

【住宅設備機器】

- ・ LIXIL (サンウェーブ工業・INAX)
- ・ TOTO
- ・ タカラスタANDARD
- ・ クリナップ
- ・ トクラス (旧ヤマハリビングテック)
- ・ タカギ
- ・ トーヨーキッチン&リビング
- ・ パナソニック
- ・ ナスラック
- ・ ハウステック
- ・ ブリヂストンIPH
- ・ ジャニス工業
- ・ アサヒ衛陶

- ・ ダイワ化成
- ・ 積水ホームテクノ
- ・ 大和重工
- ・ 富士工業
- ・ アリアフィーナ
- ・ メイコー
- ・ アエル流し台
- ・ リンナイ
- ・ ノーリツ
- ・ コロナ
- ・ 長府製作所
- ・ パロマ
- ・ タニコー
- ・ マルゼン
- ・ カクダイ
- ・ タキロン
- ・ リラインス
- ・ 三菱電機
- ・ 日立アプライアンス
- ・ アイカ工業
- ・ 小松ウォール
- ・ 日野興業
- ・ 川島織物セルコン

【介護用品】

- ・ 介援隊

※その他メーカー 問い合わせ下さい。

C O N T E N T S

1.コンクリート製品

●カーストッパー	1.2	●側溝蓋	21
●落ちふた式U形側溝	3	●国土交通省型グレーチング（並目）	22
●落ちふた式U形側溝ふた	4	●L形側溝	23.24
●落ちふた式U形側溝グレーチング （並目・細目）	5.6	●L形側溝 集水柵	25
●KB式箱型高压管	7	●フェンスブロック	26
●境界柱	7	●宅地用タメマス	27
●ヒューム管	8	●タメマス用グレーチング	28
●コネクトホール		●グレーチング付特殊柵	29
楕円	9	●井戸輪	30
1号	10	●井戸輪蓋	30
2号	11	●コンクリート平板	30
削孔費	12	●10cmフリーウム	31
サンタックキャップFD型	12	●ツカ石	31
●片面歩車道境界ブロック	13	●角落し	32
●両面歩車道境界ブロック	14	●KB式間知ブロック	33.34
●角フリーウム	15	●加越式間知ブロック	33.34
●角フリーウム用ふた	15	●コーナーブロック	35
●角フリーウム用グレーチング（並目）	16	●芝台ブロック	36
●上ぶた式U形側溝	17	●床版	37.38.39
●上ぶた式U形側溝蓋	17	●ファイコン	40
●上ぶた式U形側溝グレーチング （並目・細目）	18.19	●KCフォーム	41
●地先境界ブロック	20	●JSフォーム	42
●縁石ブロック	20	●電線共同溝	43

C O N T E N T S

2.セメント製品

- 地盤改良材----- 44
- 超速硬セメント・コンクリート、
止水セメント----- 45
- 無収縮・高強度グラウト、
注入モルタル----- 46
- NSゼロヨン----- 47
- NSメチセメント----- 47
- NSタイルセメント T-2/T-3 47
- NSタイルセメント TM -- 47
- NSハイフレックス HF-1000 48
- ベストン ----- 49.50
- ニューモル21----- 51
- ハイジャスター----- 51
- ドライモルタル----- 51
- DRミックス----- 51
- マイルドパッチ----- 51
- カルモル----- 51
- エレホン#415 ----- 52

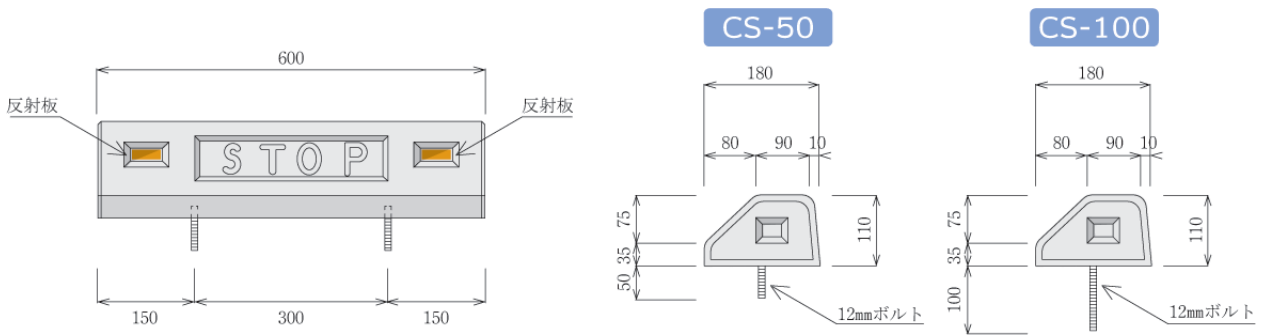
3.建築・土木製品

- ロフティーステップ -- 53.54
- クリモトポリマー
ダブルプレス管・シングルプレス管
----- 55
- ネオドレーンパイプ----- 55
- ニードフルマット----- 56
- ニードフルマットAPS----- 57
- ネトロンパイプ----- 58
- ANマット----- 58
- ワンウェイコンテナバック-- 59
- ライナープレート----- 60
- キャンバー----- 60
- 日本植生製品 ----- 61.62
- セトロン パネルカゴ - 63.64
- 芝生 竹串----- 65

弊社ホームページにて
Webカタログを掲載中

- この価格表に掲載している規格は令和4年11月現在の
ものであり、予告なく製品規格および製品価格の変更
をする場合があります。
- 商品の呼称や規格については各メーカーの意向を優先
しています。あらかじめご了承ください。
- 印刷物につき、商品写真は実物と多少相違する事があ
ります。
- 掲載商品の施工手順・施工下地等の詳細は、メーカー
商品カタログ・施工要領書等を御確認下さい。
- 本価格表には、消費税は含まれておりません。

カーSTOPパー



呼 称	単 価(円)	参 考 重 量	備 考
CS-50		25kg	L=50mmボルト付
CS-100		25kg	L=100mmボルト付
システムロード(接着剤)		1kg	カーSTOPパー約6本接着できます

■ オプションプレート例 (別途見積り)



■ カラーバリエーション

オレンジ (標準色)



レ ッ ド



グ リ ー ン



ブ ル ー



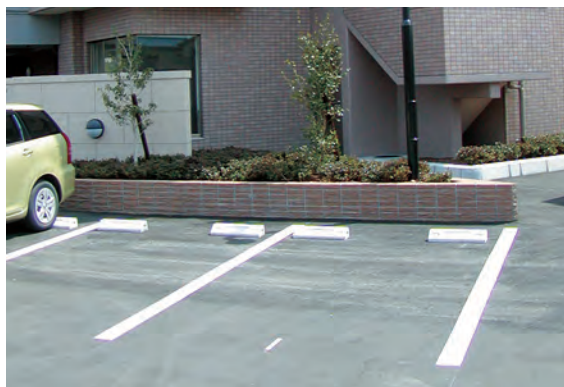
※オレンジ (標準色) 以外は受注生産品ですので納期をご確認下さい。

カーSTOPパー

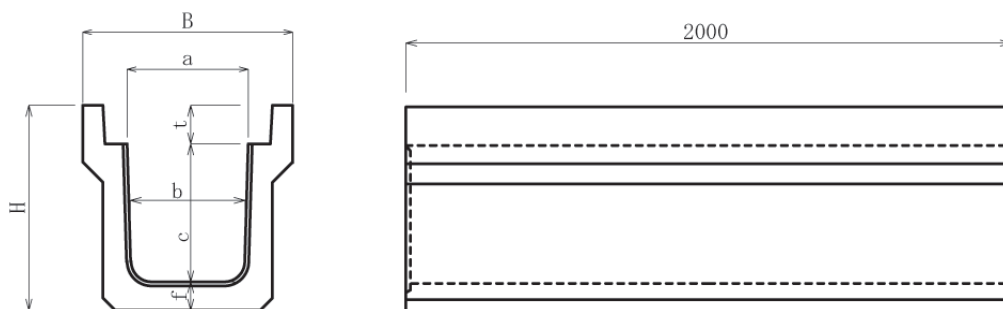
特 徴

- ① ボルト式なので従来の接着剤のみの工法と比べて剥がれにくい。
- ② 反射板付なので夜間でも位置確認がしやすい。
- ③ STOPの文字入りでデザイン性がアップ、店舗などの建物にもマッチします。
- ④ 高さ110mmなのでスポーツタイプの低車高車でも安心です。
- ⑤ オプションのプレートに自由に文字がはいります。
- ⑥ 反射板のカラーが選べます。

施 工 例



落ちふた式U形側溝



呼 称		単 価 (円)	参考重量 (kg)	寸 法 (mm)						
				a	b	c	f	t	H	B
1 種 歩道用	250	—	290	250	230	250	55	90	395	450
	300	A	348	300	280	300	60	95	455	500
		B	420	300	270	400	65	95	560	500
		C	497	300	260	500	70	95	665	500
	400	A	457	400	370	400	65	110	575	600
		B	536	400	360	500	70	110	680	600
	500	A	594	500	460	500	70	125	695	720
		B	680	500	450	600	75	125	800	720
3 種 車道用	250	—	335	250	230	250	65	90	405	460
	300	A	421	300	280	300	70	95	465	520
		B	477	300	270	400	70	95	565	520
		C	590	300	260	500	80	95	675	520
	400	A	522	400	370	400	70	110	580	630
		B	640	400	360	500	80	110	690	630
	500	A	706	500	460	500	80	125	705	750
		B	855	500	450	600	90	125	815	750
横断用	250	—	335	250	230	250	65	90	405	460
	300	A	421	300	280	300	70	95	465	520
		B	477	300	270	400	70	95	565	520
		C	590	300	260	500	80	95	675	520
	400	A	522	400	370	400	70	110	580	630
		B	640	400	360	500	80	110	690	630
	500	A	706	500	460	500	80	125	705	750
		B	855	500	450	600	90	125	815	750

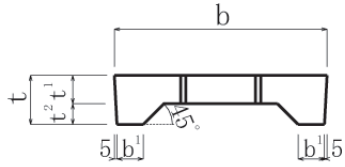
(注) 横断用はJIS規格外品です。横断用はエコ製品ではありません。

落ちふた式U形側溝ふた

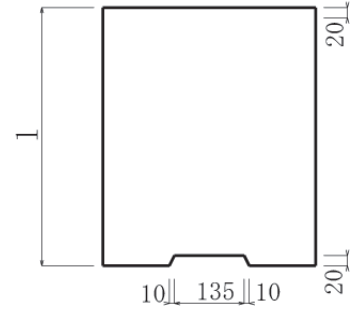
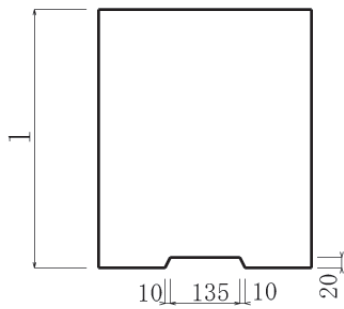
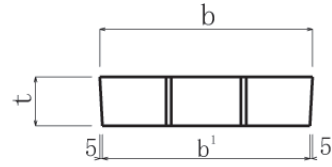


岡山県工務局

1種
(歩道用)

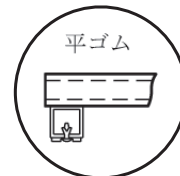
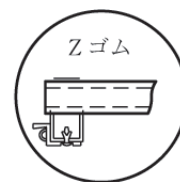
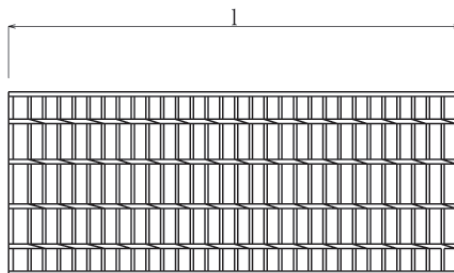
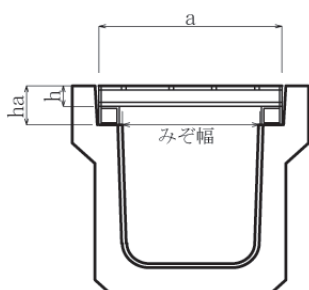


3種
(縦断車道用)



呼 称	単 価 (円)	参考重量 (kg)	寸 法 (mm)					
			b	b'	t	t ¹	t ²	l
1種 歩道用	250	28	362	50	90	55	35	500
	300	32	412	51	95	55	40	500
	400	46	512	51	110	65	45	500
	500	63	622	56	125	75	50	500
3種 車道用	250	37	362	352	90	—	—	500
	300	45	412	402	95	—	—	500
	400	66	512	502	110	—	—	500
	500	92	622	612	125	—	—	500

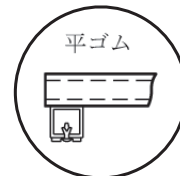
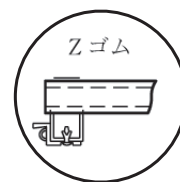
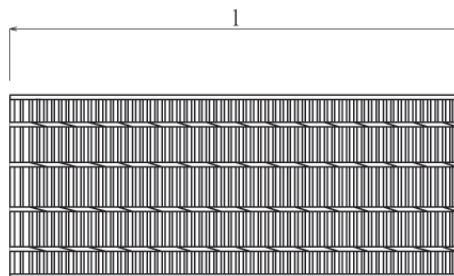
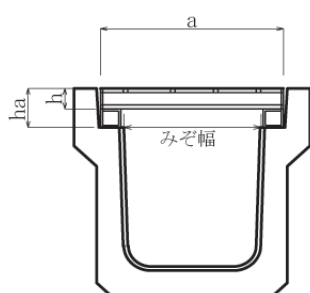
落ちふた式U形側溝用グレーチング (並目)



荷重	みぞ幅	形式記号	ゴムなし	参考重量 (kg)	寸法 (mm)			
			単価(円)		l	a	h	ha
T-25	250	VG5K 44-2590B		27.7	995	360	44	90
	250	VG5K 44-2590A		13.7	485	360	44	90
	300	VG5K 50-395B		36.8	995	410	50	95
	300	VG5K 50-395A		18.8	501	410	50	95
	400	VG5K 65-4110B		52.6	995	510	65	110
	400	VG5K 65-4110A		27.0	501	510	65	110
	500	VG5K 90-5125B		78.6	995	620	90	125
	500	VG5K 90-5125A		39.4	501	620	90	125
T-20	250	VG5K 44-2590B		27.7	995	360	44	90
	250	VG5K 44-2590A		13.7	485	360	44	90
	300	VG5K 50-395B		36.8	995	410	50	95
	300	VG5K 50-395A		18.8	501	410	50	95
	400	VG5K 60-4110B		50.8	995	510	60	110
	400	VG5K 60-4110A		26.0	501	510	60	110
	500	VG5K 75-5125B		69.8	995	620	75	125
	500	VG5K 75-5125A		35.8	501	620	75	125
T-14	250	VG5K 38-2590B		26.1	995	360	38	90
	250	VG5K 38-2590A		12.9	485	360	38	90
	300	VG5K 44-395B		30.7	995	410	44	95
	300	VG5K 44-395A		15.2	485	410	44	95
	400	VG5K 50-4110B		44.9	995	510	50	110
	400	VG5K 50-4110A		23.0	501	510	50	110
	500	VG5K 60-5125B		60.8	995	620	60	125
	500	VG5K 60-5125A		31.2	501	620	60	125
T-2	250	VG5K 25-2590B		22.0	995	360	25	90
	250	VG5K 25-2590A		10.8	485	360	25	90
	300	VG5K 25-395B		24.1	995	410	25	95
	300	VG5K 25-395A		11.9	485	410	25	95
	400	VG5K 32-4110B		31.8	995	510	32	110
	400	VG5K 32-4110A		15.7	485	510	32	110
	500	VG5K 32-5125B		35.6	995	620	32	125
	500	VG5K 32-5125A		17.6	485	620	32	125

※ゴム付は別途見積

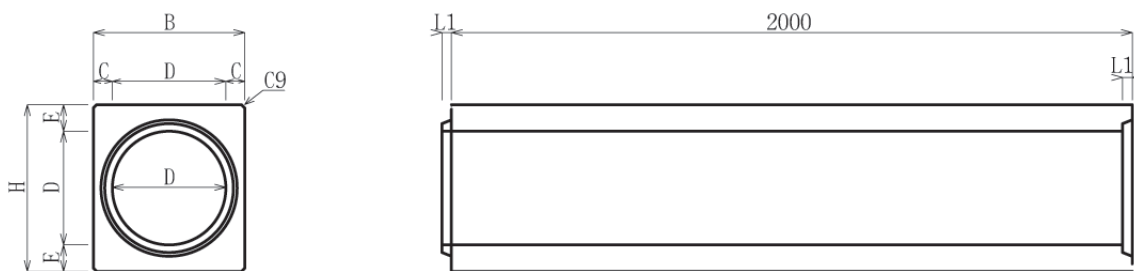
落ちふた式U形側溝グレーチング(細目)



荷重	みぞ幅	形式記号	ゴムなし	参考重量 (kg)	寸法 (mm)			
			単価(円)		l	a	h	ha
T-25	250	VG1HK 532-2590B		35.4	995	360	32	90
	250	VG1HK 532-2590A		17.9	498	360	32	90
	300	VG1HK 538-395B		44.3	995	410	38	95
	300	VG1HK 538-395A		22.4	498	410	38	95
	400	VG1HK 750-4110A		42.6	498	510	50	110
	500	VG1HK 755-5125A		55.1	498	620	55	125
T-20	250	CXHK 332-2590B		33.8	997	360	32	90
	250	CXHK 332-2590A		16.8	493	360	32	90
	300	CXHK 338-395B		41.7	997	410	38	95
	300	CXHK 338-395A		20.5	493	410	38	95
	400	VG1HK 544-4110B		59.6	995	510	44	110
	400	VG1HK 544-4110A		30.1	498	510	44	110
T-14	250	CXHK 332-2590B		33.8	997	360	32	90
	250	CXHK 332-2590A		16.8	493	360	32	90
	300	CXHK 332-395B		37.8	997	410	32	95
	300	CXHK 332-395A		18.7	493	410	32	95
	400	VG1HK 538-4110B		54.2	995	510	38	110
	400	VG1HK 538-4110A		27.3	498	510	38	110
T-2	250	CXHK 319-2590B		26.1	997	360	19	90
	250	CXHK 319-2590A		12.9	493	360	19	90
	300	CXHK 325-395A		32.9	997	410	25	95
	300	CXHK 325-395B		16.4	493	410	25	95
	400	CXHK 325-4110B		39.7	997	510	25	110
	400	CXHK 325-4110A		19.7	493	510	25	110
	500	CXHK 325-5125B		44.7	997	620	25	125
	500	CXHK 325-5125A		22.3	493	620	25	125

※ゴム付は別途見積

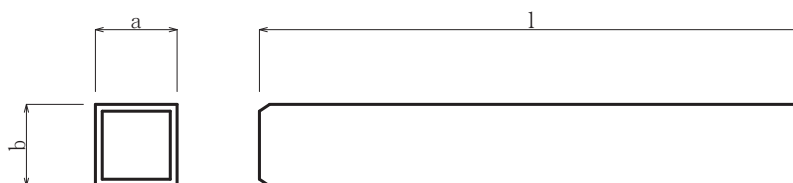
K B式箱型高压管



※半管は2m物の70%掛

呼称 D	単価 (円)	参考重量 (Kg)	寸 法 (mm)				
			B	C	E	H	L1
150		253	260	55	55	260	25
200		282	290	45	55	310	25
250		376	340	45	65	380	25
300		494	400	50	70	440	25
350		606	450	50	75	500	30
400		711	500	50	80	560	30
450		888	560	55	90	630	40
500		1004	610	55	90	680	40
600		1322	720	60	95	790	40

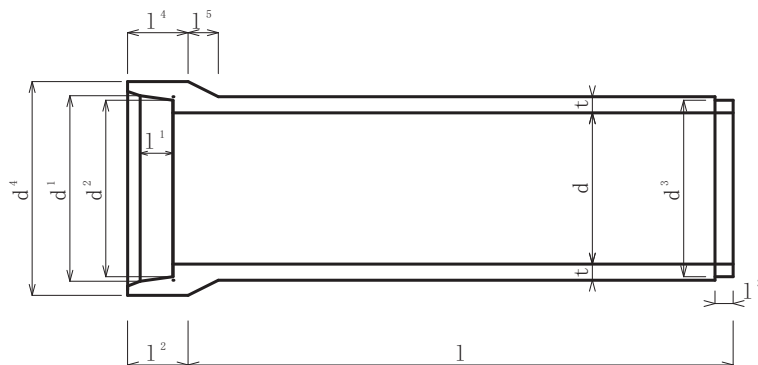
境界柱



呼 称	単 価 (円)	参考重量 (kg)	寸 法 (mm)		
			a	b	l
120A		33	120	120	1000
90		11	90	90	600

ヒューム管

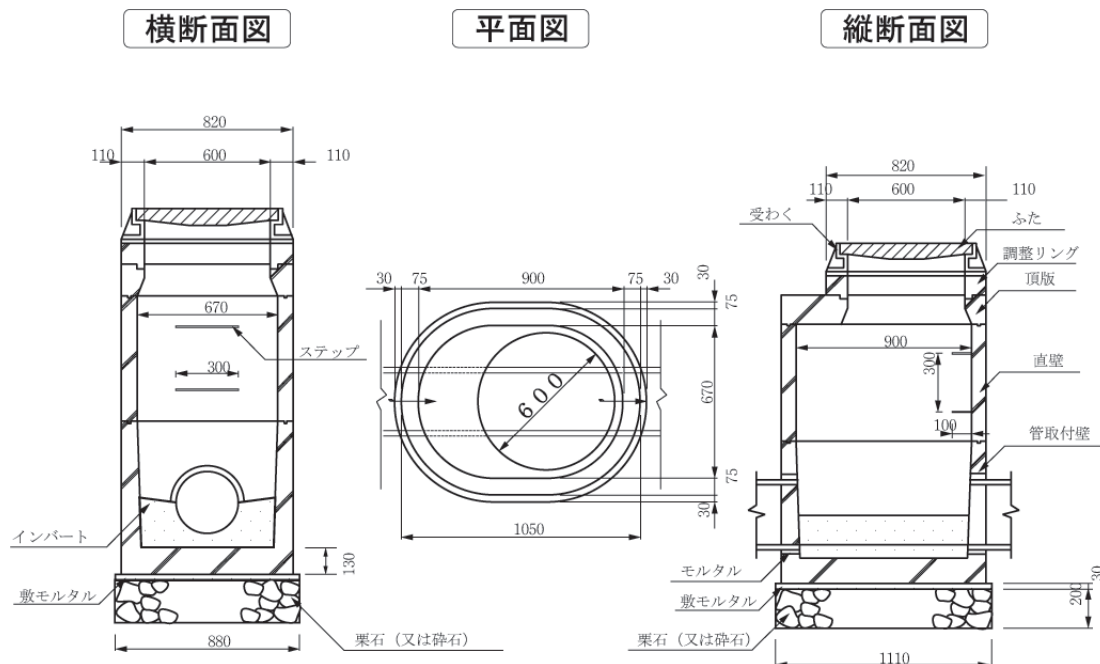
B形1種



呼称	単価 (円)	参考重量 (kg)	寸法 (mm)											
			d	d ¹	d ²	d ³	d ⁴	t	l ¹	l ²	l ³	l ⁴	l ⁵	l
150		77	150	210	206	194	262	26	65	90	32	115	50	2000
200		103	200	262	258	246	316	27	65	90	32	115	55	2000
250		131	250	314	310	298	370	28	65	90	32	120	60	2000
300		165	300	368	364	350	424	30	65	90	36	120	60	2000
350		204	350	422	418	404	482	32	65	90	36	120	65	2000
400		306	400	478	474	460	544	35	70	95	36	125	70	2430
450		373	450	534	530	516	606	38	70	95	36	125	75	2430
500		459	500	592	588	574	672	42	70	95	36	130	85	2430
600		660	600	708	704	690	804	50	75	100	36	135	100	2430
700		899	700	824	820	802	936	58	75	105	40	140	115	2430
800		1170	800	940	936	918	1068	66	80	110	40	150	130	2430
900		1520	900	1058	1054	1036	1204	75	85	115	40	160	150	2430
1000		1850	1000	1172	1168	1150	1332	82	90	120	40	165	165	2430

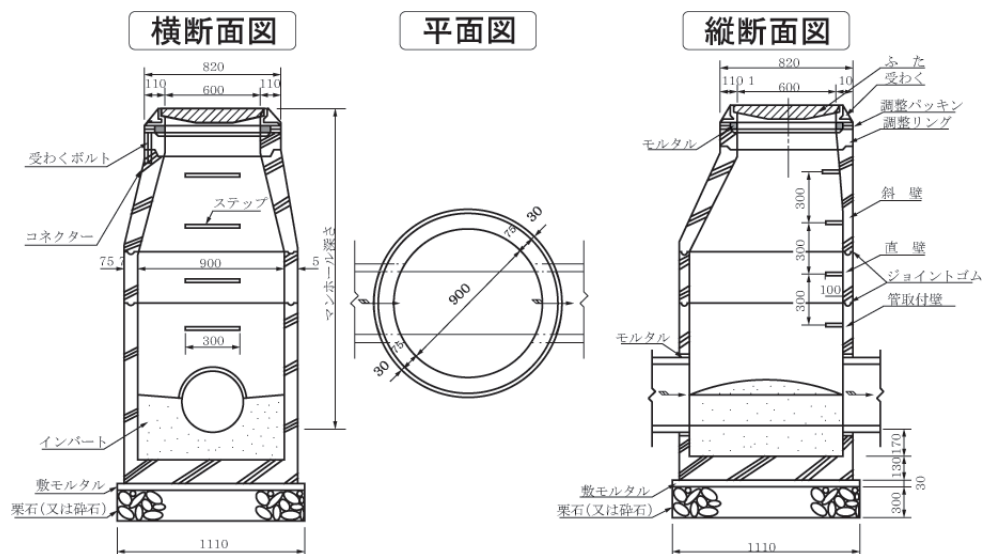
* ※半管は2m物の70%掛

コネクホール楕円 (φ670×φ900)



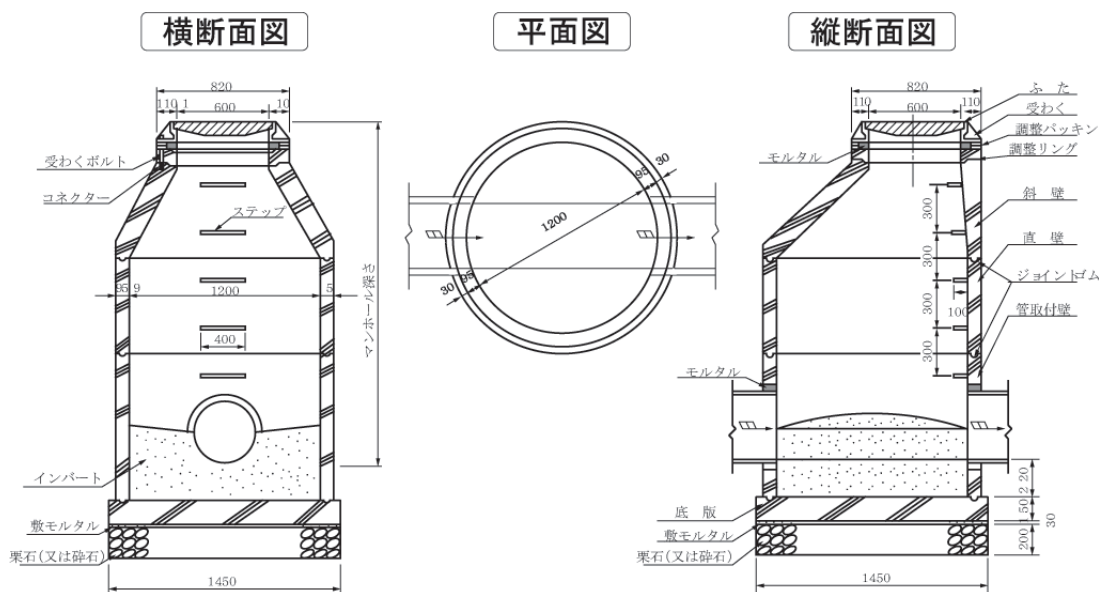
品名	記号	単価 (円)	参考重量 (kg)	上内径 (mm)	下内径 (mm)	有効高さ (mm)
調整パッキン	A-P25					25
	A-P45					45
調整リング	A-R50		30	600	600	50
	A-R100		60	600	600	100
	A-R150		90	600	600	150
斜壁	AD-N300		180	600	670/900	300
	AD-N450		250	600	670/900	450
	AD-N600		330	600	670/900	600
頂版	AD-T		150	600	670/900	150
直壁	AD-S300		160	670/900	670/900	300
	AD-S600		320	670/900	670/900	600
	AD-S900		480	670/900	670/900	900
管取付壁 (底版付)	AD-H600		590	670/900	670/900	600
	AD-H900		770	670/900	670/900	900

コネクトホール1号 (φ900)



品名	記号	単価 (円)	参考重量 (kg)	上内径 (mm)	下内径 (mm)	有効高さ (mm)
調整パッキン	A-P25					25
	A-P45					45
調整リング	A-R50		30	600	600	50
	A-R100		60	600	600	100
	A-R150		90	600	600	150
斜壁	A1-N300		230	600	900	300
	A1-N450		290	600	900	450
	A1-N600		390	600	900	600
頂版	A1-T		200	外径1050		150
直壁	A1-S300		170	900	900	300
	A1-S600		350	900	900	600
	A1-S900		520	900	900	900
	A1-S1200		690	900	900	1200
	A1-S1500		870	900	900	1500
	A1-S1800		1040	900	900	1800
管取付壁	A1-H600		350	900	900	600
	A1-H900		520	900	900	900
	A1-H1200		690	900	900	1200
	A1-H1500		870	900	900	1500
	A1-H1800		1040	900	900	1800
底版	A1-B		310	外径1110		130
管取付壁 (底版付)	A1-BH600		650	900	900	600
	A1-BH900		785	900	900	900
	A1-BH1200		1032	900	900	1200
	A1-BH1500		1140	900	900	1500

コネクホール2号 (φ1200)

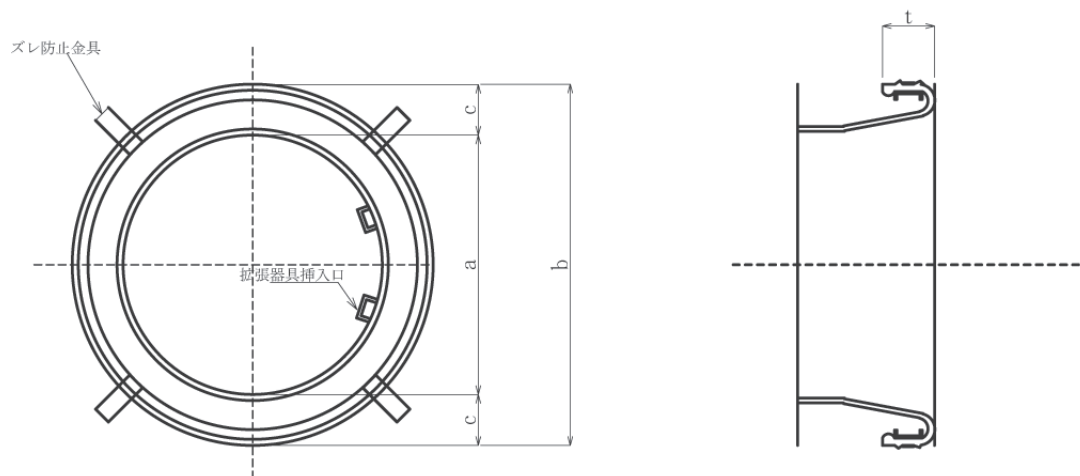


品名	記号	単価 (円)	参考重量 (kg)	上内径 (mm)	下内径 (mm)	有効高さ (mm)
調整パッキン	A-P25					25
	A-P45					45
調整リング	A-R50		30	600	600	50
	A-R100		60	600	600	100
	A-R150		90	600	600	150
斜壁	A2-N300		490	600	1200	300
	A2-N450		560	600	1200	450
	A2-N600		570	600	1200	600
頂版	A2-T		590	外径1390		200
直壁	A2-S300		290	1200	1200	300
	A2-S600		580	1200	1200	600
	A2-S900		870	1200	1200	900
	A2-S1200		1160	1200	1200	1200
	A2-S1500		1450	1200	1200	1500
	A2-S1800		1740	1200	1200	1800
	A2-S2100		2030	1200	1200	2100
管取付壁	A2-H900		870	1200	1200	900
	A2-H1200		1160	1200	1200	1200
	A2-H1500		1450	1200	1200	1500
	A2-H1800		1740	1200	1200	1800
	A2-H2100		2030	1200	1200	2100
スラブ	A2-C		540	外径1390		300
底版	A2-B		620	外径1450		150

マンホール削孔費

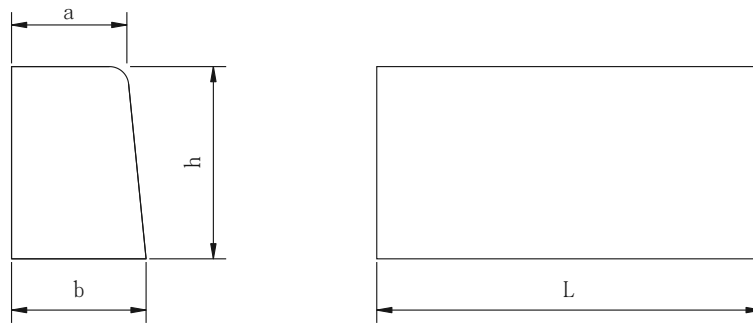
削孔径	ゴムジョイント	防護コンクリート			単価 (円)		
		塩ビ管	ヒューム管	陶管	楕円	1号	2号
φ	サンタックキャップFD型						
206	100	150					
252	150	200	150	150			
260							
304	200	250	200	200			
306							
356	250	300	250	250			
410	300	350	300	300			
454	350						
464		400	350	350			
530		450	400	400			
586		500	450	450			
644		600	500				
760		700	600				
1002			800				
1120			900				

サンタックキャップFD型 (塩ビ管用)



呼称	単価 (円)	削孔径φ (mm)	寸法 (mm)			
			a	b	c	t
V-100		206	118	200	41	113
V-150		252	169	246	38.5	113
V-200		304	220	298	39	113
V-250		356	271	350	39.5	113
V-300		410	322	404	41	113
V-350		454	374	449	37.5	113

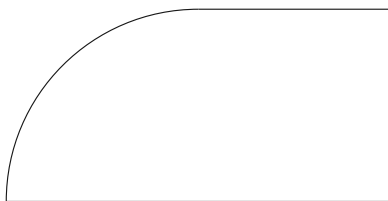
(エコ) 片面歩車道境界ブロック (JIS A5371)



呼 び 名	参 考 質 量 (kg)	単 価 (円)	規 格 (mm)			
			a	b	h	L
片面歩車道境界ブロックA	44		150	170	200	600
片面歩車道境界ブロックB	66		180	205	250	600
片面歩車道境界ブロックC	81		180	210	300	600
* 片面歩車道境界ブロックD	98		180	215	350	600

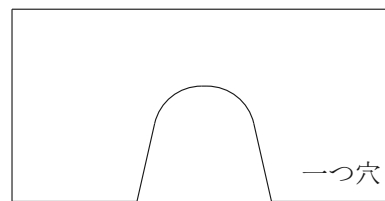
* 片面歩車道境界ブロックDはJIS規格外品です。
* 片面歩車道境界ブロックの役物はJIS規格外品です。

コーナー (右・左)



※図は右です。

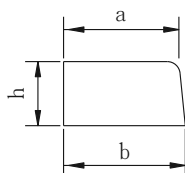
水抜きブロック



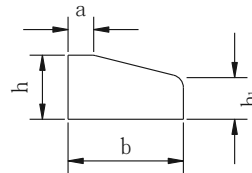
呼 び 名	単 価 (円)	規 格 (mm)			
		a	b	h	L
Aコーナー		150	170	200	600
Bコーナー		180	205	250	600
Cコーナー		180	210	300	600
Dコーナー		180	215	350	600

呼 び 名	単 価 (円)	規 格 (mm)			
		a	b	h	L
A水抜き(1つ穴)		150	170	200	600
B水抜き(1つ穴)		180	205	250	600
C水抜き(1つ穴)		180	210	300	600
D水抜き(片穴)		180	215	350	600

出入口 (H = 100)

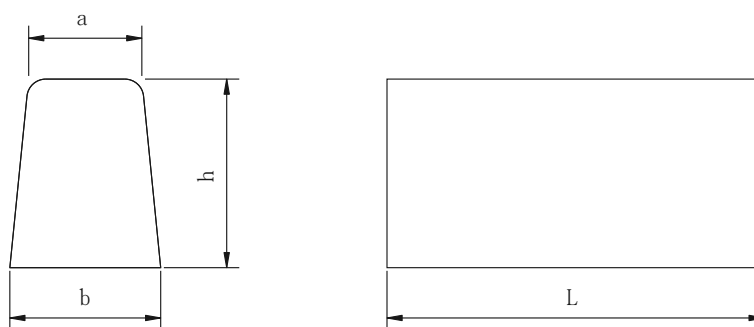


呼び名	参考質量 (kg)	単 価 (円)	規 格 (mm)			
			a	b	h	L
出入口A	21		150	160	100	600
出入口B	26		180	190	100	600
出入口C						
出入口D						



呼び名	参考質量 (kg)	単 価 (円)	規 格 (mm)				
			a	b	h	h1	L
斜 A	17		40	150	100	50	600
斜 B	22		40	180	100	65	600
斜 C							
斜 D							

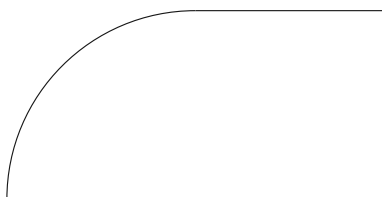
(エコ) 両面歩車道境界ブロック (JIS A5371)



呼 び 名	参 考 質 量 (kg)	単 価 (円)	規 格 (mm)			
			a	b	h	L
両面歩車道境界ブロックA	47		150	190	200	600
両面歩車道境界ブロックB	72		180	230	250	600
両面歩車道境界ブロックC	89		180	240	300	600
* 両面歩車道境界ブロックD	106		180	250	350	600

* 両面歩車道境界ブロックDはJIS規格外品です。
* 両面歩車道境界ブロックの役物はJIS規格外品です。

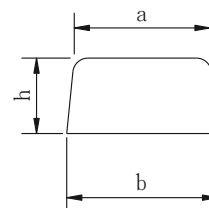
コーナー (右・左)



※図は右です。

呼 び 名	単 価 (円)	規 格 (mm)			
		a	b	h	L
Aコーナー		150	190	200	600
Bコーナー		180	230	250	600
Cコーナー		180	240	300	600
Dコーナー		180	250	350	600

両面出入口 (H = 100)



呼 び 名	参 考 質 量 (kg)	単 価 (円)	規 格 (mm)			
			a	b	h	L
出入口A	22		150	170	100	600
出入口B	26		180	200	100	600
出入口C						
出入口D						

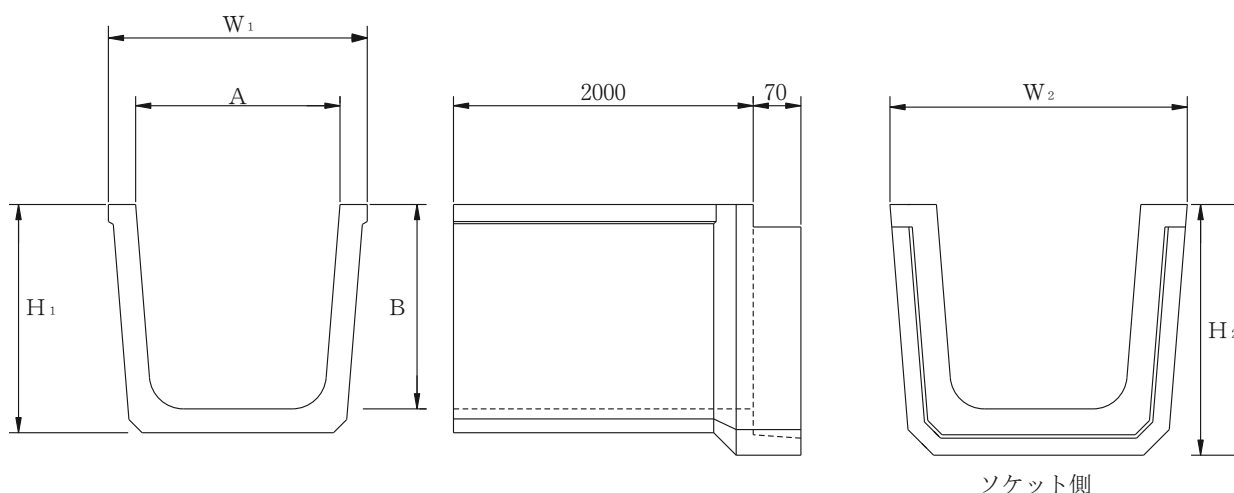
両面水抜きブロック

呼 び 名	単 価 (円)	規 格 (mm)			
		a	b	h	L
A水抜き(片穴)		150	190	200	600
B水抜き(片穴)		180	230	250	600
C水抜き(片穴)		180	240	300	600
D水抜き(片穴)		180	250	350	600



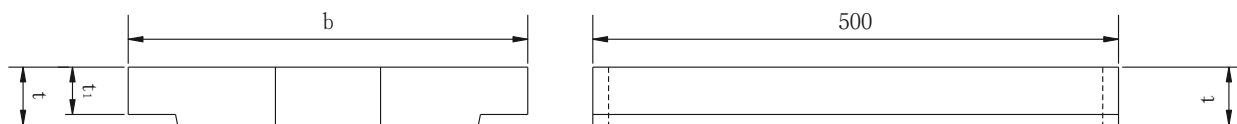
片穴

(エコ)鉄筋コンクリート角フリューム



呼び名	参考質量 (kg)	単 価 (円)	タイト (円)	寸 法 (mm)					
				A	B	H ₁	W ₁	H ₂	W ₂
150	59			150	150	175	210	203	256
200	78			200	200	229	260	262	306
250	100			250	250	279	320	312	366
300	162			300	300	335	380	368	436
350	193			350	350	385	440	428	506
400	255			400	400	440	500	488	577
450	321			450	450	495	560	548	647
500	394			500	500	550	620	608	717

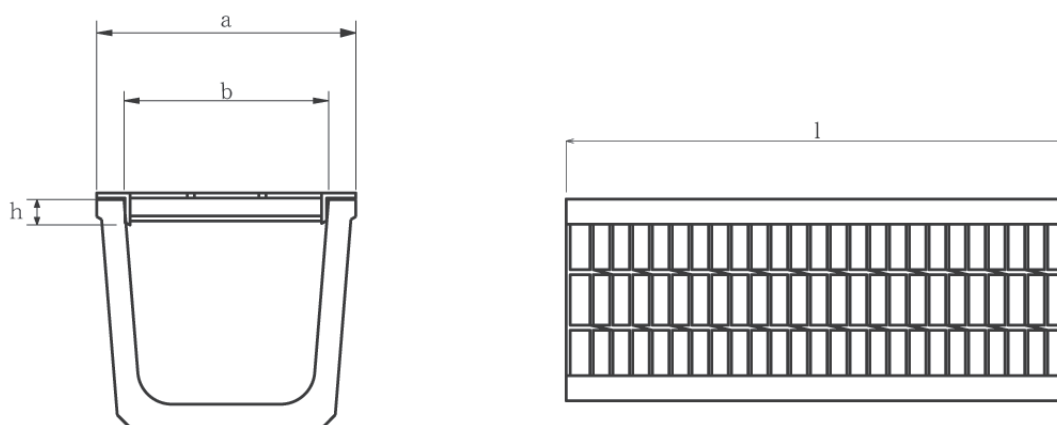
鉄筋コンクリート角フリューム用ふた



呼 び 名	参考質量 (kg)	単 価 (円)	寸 法 (mm)		
			b	t	t ₁
150	12		210	50	45
200	15		260	50	45
250	18		320	50	45
300	23		380	55	45
400	38		500	70	55
500	61		620	90	70

* 角フリュームふたは、岡山県エコ製品ではありません。

鉄筋コンクリート角フリューム用グレーチング(並目)



適用荷重	みぞ幅	形式記号	ゴムなし単価(円)	参考重量 (kg)	寸法 (mm)			
					a	b	h	l
T-2	150	VG5U 25-15		9.8	208	138	25	995
	200	VG5U 25-20		11.4	258	188	25	995
	250	VG5U 25-25		13.0	308	238	25	995
	300	VG5U 25-30		14.5	358	288	25	995
	350	VG5U 32-35		18.8	408	338	32	995
	400	VG5U 32-40		20.4	458	388	32	995
	450	VG5U 32-45		23.1	508	438	32	995
	500	VG5U 38-50		27.8	558	488	38	995

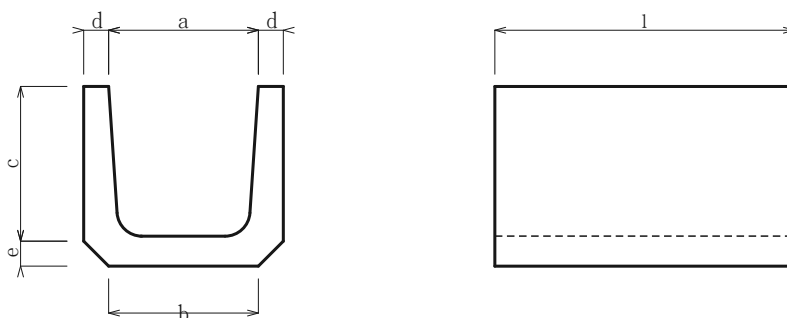
※ゴム付は別途見積

■歩道用

適用荷重	みぞ幅	形式記号	ゴムなし単価(円)	参考重量 (kg)	寸法 (mm)			
					a	b	h	l
5.0KN/m ²	150	CXU-P19-15		5.4	192	138	19	993
	200	CXU-P19-20		6.4	242	188	19	993
	250	CXU-P19-25		7.2	282	238	19	993
	300	CXU-P19-30		8.4	342	288	19	993

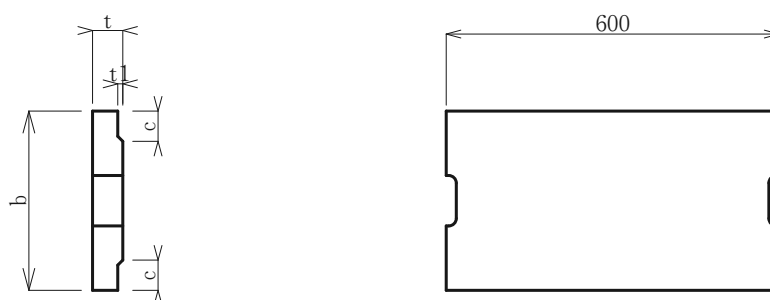
※ゴム付は別途見積

上ぶた式U形側溝 1種



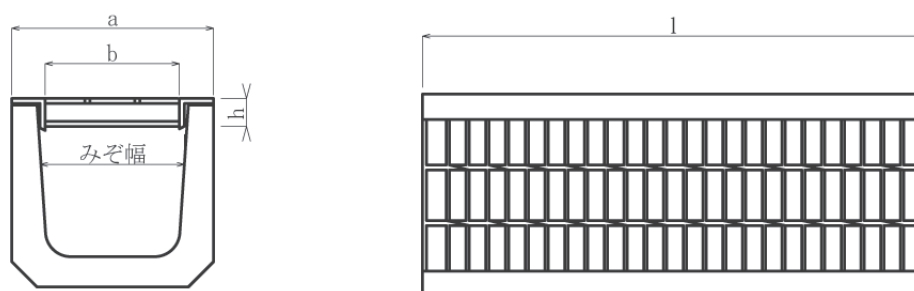
呼称	単価 (円)	参考重量 (kg)	寸法 (mm)					
			a	b	c	d	e	l
150		42	150	160	150	30	35	1000
180		57	180	190	180	35	40	1000
240		56	240	240	240	45	50	600
300A		71	300	300	240	50	60	600
300B		80	300	300	300	50	60	600
300C		93	300	300	360	50	65	600
360A		91	360	360	300	50	65	600
360B		101	360	360	360	50	65	600
450		136	450	430	450	55	70	600
600		210	600	600	600	70	80	600

上ぶた式U形側溝 蓋



呼称	単価 (円)	参考重量 (kg)	寸法 (mm)			
			b	c	t	t'
1種 歩道用	150	10	210	35	35	5
	180	14	250	40	40	5
	240	21	330	50	45	5
	300	33	400	55	60	10
	360	42	460	55	65	10
	450	55	560	60	70	10
	600	78	740	75	75	10
2種 車道用	150	26	210	35	90	10
	180	31	250	40	90	10
	240	45	330	50	100	15
	300	55	400	55	100	15
	360	64	460	55	100	15
	450	93	560	60	120	20
	600	156	740	75	150	20

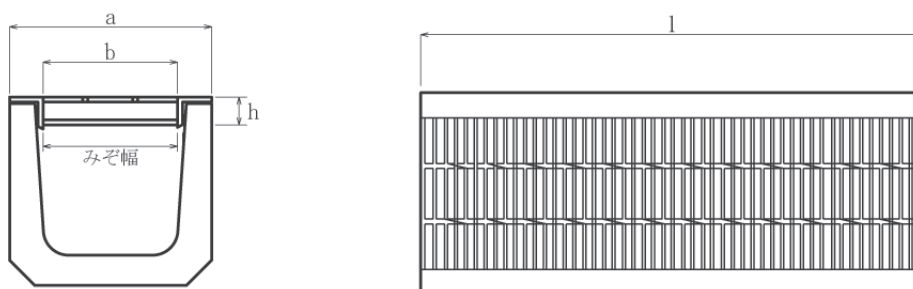
上ぶた式U形側溝用グレーチング（並目）



荷重	みぞ幅	形式記号	ゴムなし	参考重量 (kg)	寸法 (mm)			
			単価(円)		a	b	h	l
T-14	150	VG5U 25-15		9.8	210	140	25	995
	180	VG5U 25-18		10.9	240	170	25	995
	200	VG5U 32-20		12.7	260	190	32	995
	240	VG5U 32-24		14.3	300	230	32	995
	300	VG5U 44-30		22.6	375	287	44	995
	360	VG5U 50-36		30.6	435	347	50	995
	400	VG5U 50-40		33.2	475	387	50	995
	450	VG5U 55-45		44.5	545	431	55	995
T-6	150	VG5U 25-15		9.8	210	140	25	995
	180	VG5U 25-18		10.9	240	170	25	995
	200	VG5U 25-20		11.4	260	190	25	995
	240	VG5U 32-24		14.3	300	230	32	995
	300	VG5U 38-30		18.2	360	290	38	995
	360	VG5U 44-36		25.6	435	347	44	995
	450	VG5U 50-45		36.5	525	437	50	995
	600	VG5U 55-60		55.1	695	581	55	995
T-2	150	VG5U 25-15		9.8	210	140	25	995
	180	VG5U 25-18		10.9	240	170	25	995
	200	VG5U 25-20		11.4	260	190	25	995
	240	VG5U 25-24		12.7	300	230	25	995
	300	VG5U 25-30		14.5	360	290	25	995
	360	VG5U 32-36		18.8	420	350	32	995
	450	VG5U 32-45		22.3	510	440	32	995
歩道用	150	CXU-P-19-15		5.4	195	141	19	993
	180	CXU-P-19-18		6.1	225	171	19	993
	200	CXU-P-19-20		6.4	245	191	19	993
	240	CXU-P-19-24		7.2	285	231	19	993
	300	CXU-P-19-30		8.4	345	291	19	993
	360	CXU-P-19-36		9.6	405	351	19	993

※ゴム付は別途見積

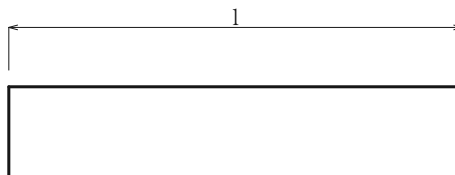
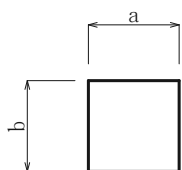
上ぶた式U形側溝用グレーチング(細目)



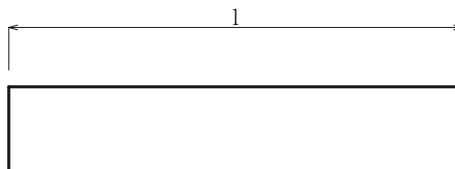
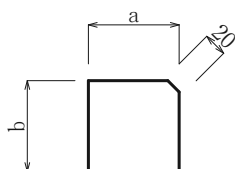
荷重	みぞ幅	形式記号	ゴムなし	参考重量 (kg)	寸法 (mm)			
			単価(円)		a	b	h	l
T-14	150	V1HU 325-15		12.9	210	140	25	997
	180	V1HU 325-18		14.4	240	170	25	997
	200	V1HU 325-20		15.5	260	190	25	997
	240	V1HU 332-24		20.4	300	230	32	997
	300	V1HU 332-30		24.2	360	290	32	997
	360	V1HU 538-36		33.8	420	350	38	995
	450	V1HU 544-45		48.8	525	437	44	995
T-6	150	V1HU 319-15		8.5	195	141	19	997
	180	V1HU 319-18		9.6	225	171	19	997
	200	V1HU 325-20		15.5	260	190	25	997
	240	V1HU 325-24		17.5	300	230	25	997
	300	V1HU 332-30		24.2	360	290	32	997
	360	V1HU 532-36		29.8	420	350	32	995
	450	V1HU 538-45		41.2	510	440	38	995
T-2	150	V1HU 319-15		8.5	195	141	19	997
	180	V1HU 319-18		9.6	225	171	19	997
	200	V1HU 319-20		10.4	245	191	19	997
	240	V1HU 319-24		12.0	285	231	19	997
	300	V1HU 325-30		20.5	360	290	25	997
	360	V1HU 325-36		23.7	420	350	25	997
	450	V1HU 332-45		34.2	510	440	32	997
歩道用	150	V1HU 319-15		8.5	195	141	19	997
	180	V1HU 319-18		9.6	225	171	19	997
	200	V1HU 319-20		10.4	245	191	19	997
	240	V1HU 319-24		12.0	285	231	19	997
	300	V1HU 319-30		14.3	345	291	19	997
	360	V1HU 319-36		16.9	405	351	19	997
	450	V1HU 319-45		20.6	495	441	19	997

※ゴム付は別途見積

地先境界ブロック

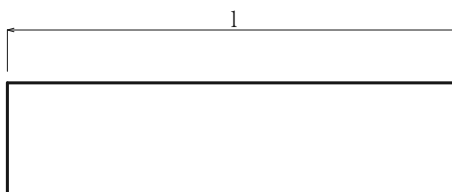
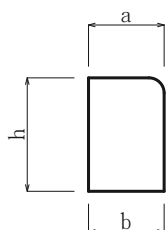


面取りタイプ



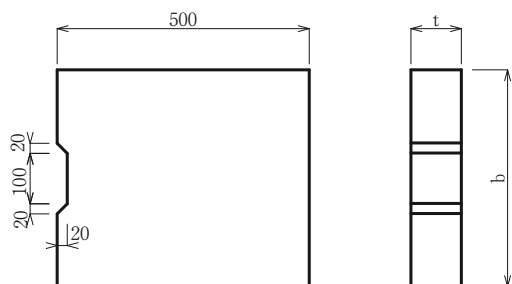
呼称	単価 (円)	参考重量 (kg)	寸法 (mm)		
			a	b	l
A		20	120	120	600
C		31	150	150	600
A 面取り		20	120	120	600

縁石ブロック

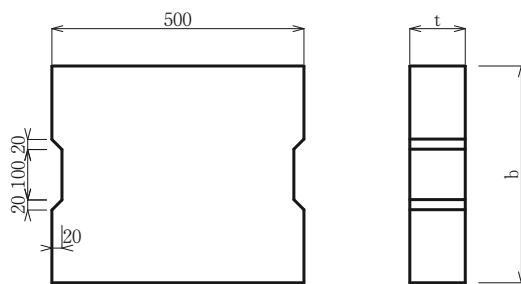


呼称	単価 (円)	参考重量 (kg)	寸法 (mm)			
			a	b	h	l
100A		20	100	100	150	600

C 1 型 (国土交通省型)



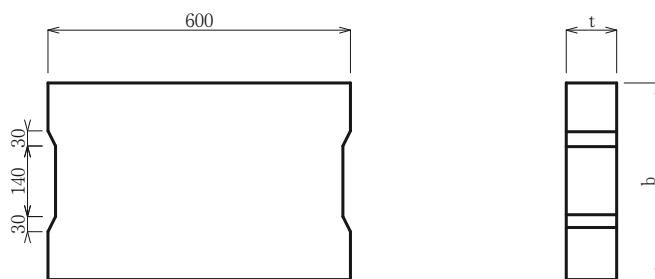
C 2 型 (国土交通省型)



呼 称	单 価 (円)	参考重量 (kg)	寸 法 (mm)		荷 重
			b	t	
C1-B300		53	430	100	歩道用
C1-B400		66	530	100	
C1-B500		78	630	100	
C1-B600		91	730	100	

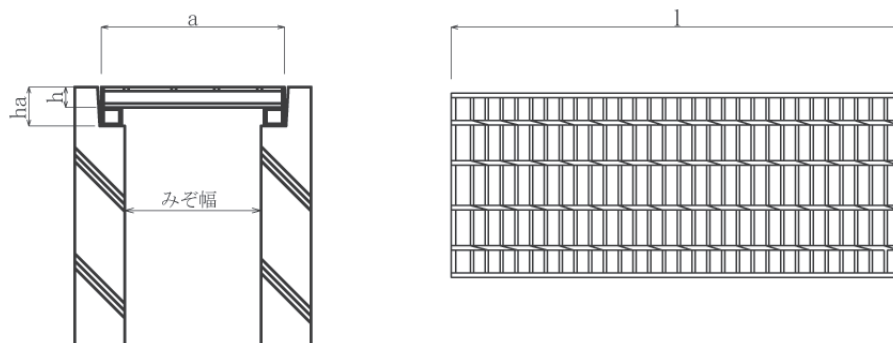
呼 称	单 価 (円)	参考重量 (kg)	寸 法 (mm)		荷 重
			b	t	
C2-B300		58	430	110	車道用
C2-B400		78	530	120	
C2-B500		101	630	130	

県型 (岡山県型)



呼 称	单 価 (円)	参考重量 (kg)	寸 法 (mm)		荷 重
			b	t	
県型 300		56	390	100	T-14
県型 400		71	490	100	
県型 500		85	590	100	

国土交通省型グレーチング（並目）

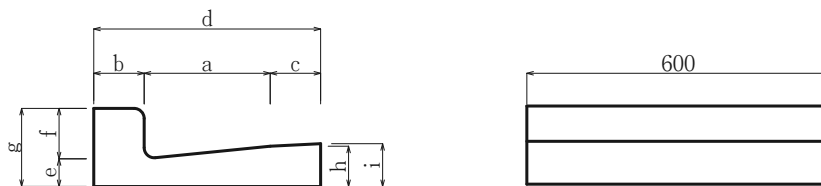


荷重	みぞ幅	形式記号	ゴムなし 単価(円)	参考重量 (kg)	寸法 (mm)				備考
					l	a	h	ha	
T-25	300	VG5K 55-311B		41.7	995	430	55	110	C ₂
	300	VG5K 55-311A		21.3	501	430	55	110	
	400	VG5K 75-412B		60.8	995	530	75	120	
	400	VG5K 75-412A		31.2	501	530	75	120	
T-20	300	VG5K 50-311B		39.5	995	430	50	110	C ₂
	300	VG5K 50-311A		20.2	501	430	50	110	
	400	VG5K 60-412B		53.3	995	530	60	120	
	400	VG5K 60-412A		27.3	501	530	60	120	
	500	VG5K 75-513B		71.2	995	630	75	130	
	500	VG5K 75-513A		36.6	501	630	75	130	
T-14	300	VG5K 44-311B		33.2	995	430	44	110	C ₂
	300	VG5K 44-311A		16.4	485	430	44	110	
	400	VG5K 55-412B		49.8	995	530	55	120	
	400	VG5K 55-412A		25.5	501	530	55	120	
	500	VG5K 65-513B		64.4	995	630	65	130	
	500	VG5K 65-513A		33.0	501	630	65	130	
T-2	300	VG5K 25-310B		25.1	995	430	25	100	C ₁
	300	VG5K 25-310A		12.4	485	430	25		
	400	VG5K 32-410B		31.5	995	530	32		
	400	VG5K 32-410A		15.6	485	530	32		
	500	VG5K 32-510B		35.3	995	630	32		
	500	VG5K 32-510A		17.5	485	630	32		

※ゴム付は別途見積

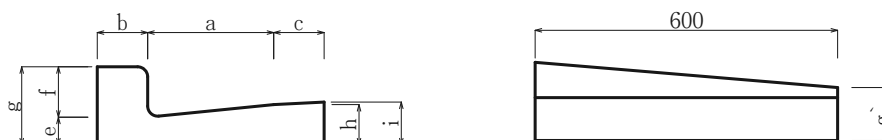
L形側溝

標準



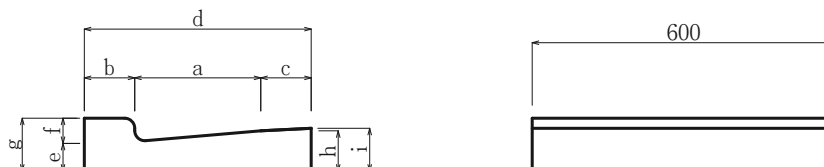
呼 称	単 価 (円)	参考重量 (kg)	寸 法 (mm)								
			a	b	c	d	e	f	g	h	i
標準250A		45	250	100	—	350	55	100	155	80	—
標準250B		59	250	100	100	450	55	100	155	80	85
標準300		65	300	100	100	500	55	100	155	85	90
標準350		72	350	100	100	550	55	100	155	90	95

下がり



呼 称	単 価 (円)	参考重量 (kg)	寸 法 (mm)									
			a	b	c	d	e	f	g	g'	h	i
下がり250A		42	250	100	—	350	55	100	155	105	80	—
下がり250B		56	250	100	100	450	55	100	155	105	80	85
下がり300		62	300	100	100	500	55	100	155	105	85	90
下がり350		68	350	100	100	550	55	100	155	105	90	95

出入口



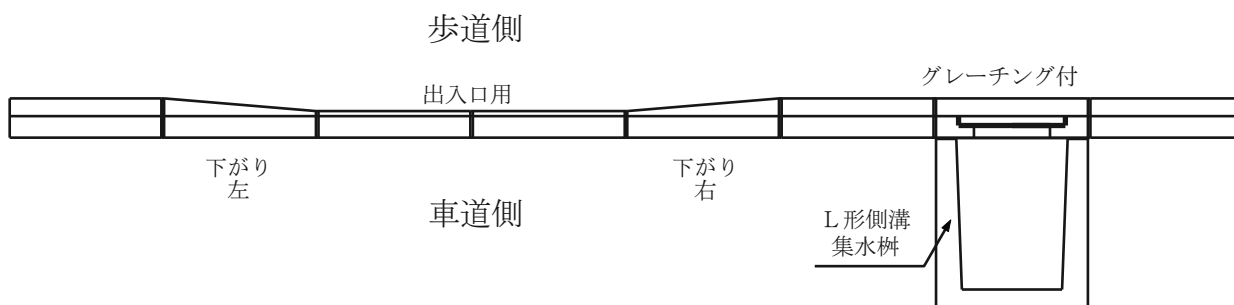
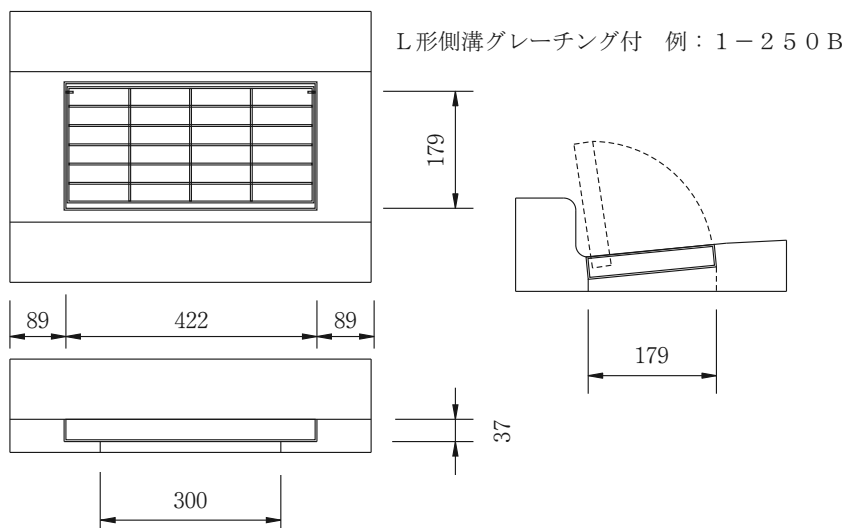
呼 称	単 価 (円)	参考重量 (kg)	寸 法 (mm)								
			a	b	c	d	e	f	g	h	i
出入口250A		38	250	100	—	350	55	50	105	80	—
出入口250B		52	250	100	100	450	55	50	105	80	85
出入口300		58	300	100	100	500	55	50	105	85	90
出入口350		65	350	100	100	550	55	50	105	90	95

L形側溝

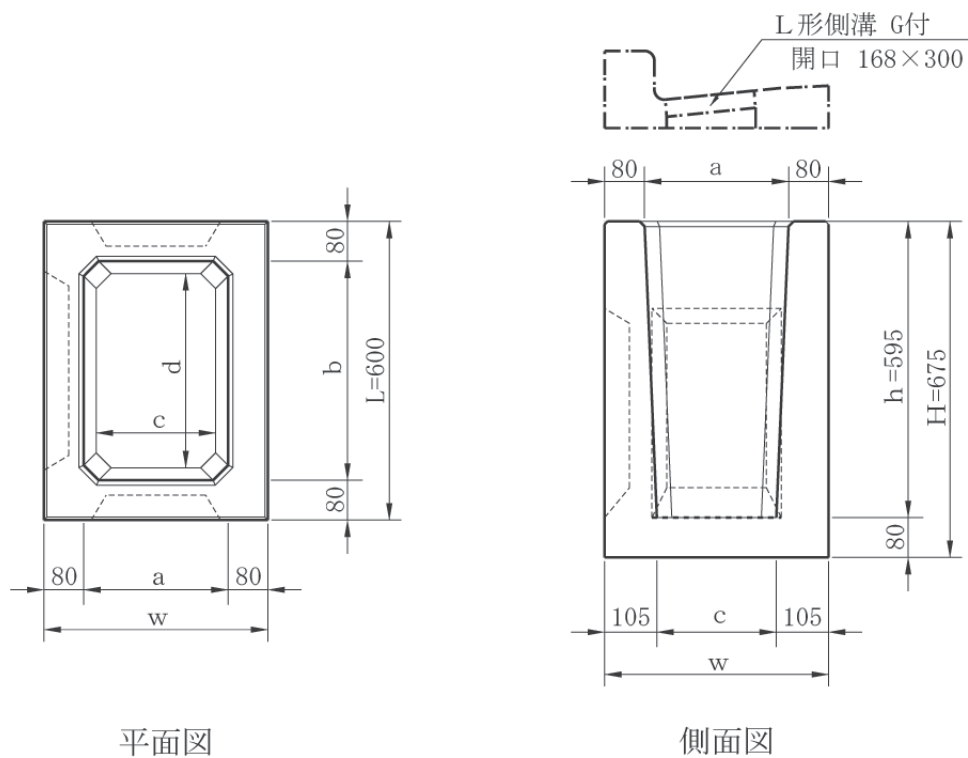
グレーチング付



呼 称	単 価 (円)	参考重量 (kg)	寸 法 (mm)								
			a	b	c	d	e	f	g	h	i
グレーチング付250A		42	250	100	—	350	55	100	155	80	—
グレーチング付250B		56	250	100	100	450	55	100	155	80	85
グレーチング付300		61	300	100	100	500	55	100	155	85	90
グレーチング付350		68	350	100	100	550	55	100	155	90	95
グレーチング付出入口250A		30	250	100	—	350	55	50	105	80	—
グレーチング付出入口250B		40	250	100	100	450	55	50	105	80	85
グレーチング付出入口300		45	300	100	100	500	55	50	105	85	90
グレーチング付出入口350		50	350	100	100	550	55	50	105	90	95

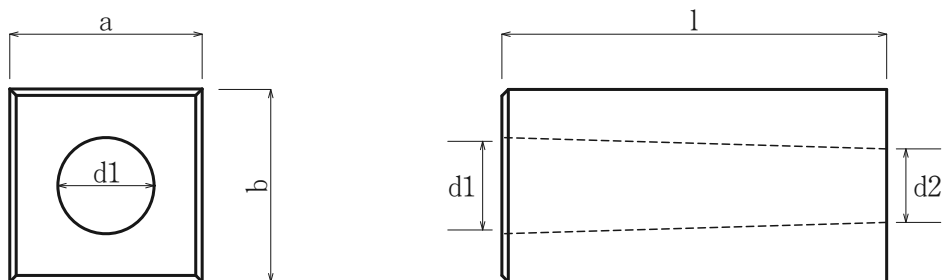


L形側溝 集水桝



呼び名	参考質量 (kg)	単価 (円)	規格 (mm)					
			a	b	W	L	c	d
250B用	227		290	440	450	600	240	390
300用	252		340	440	500	600	290	390

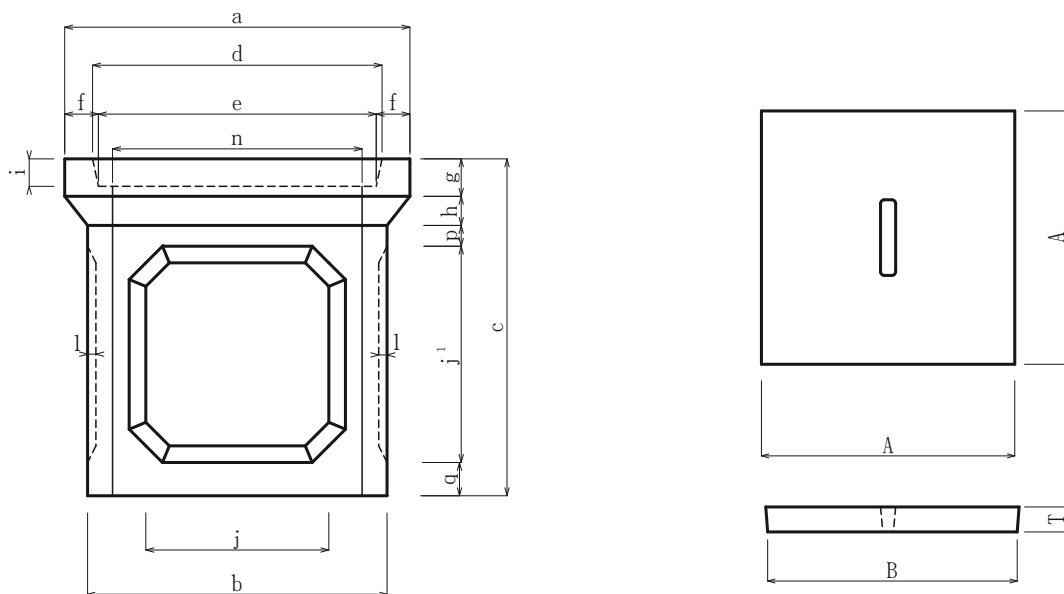
フェンスブロック



呼 称	単 価 (円)	参考重量 (kg)	寸 法 (mm)				
			a	b	l	d1	d2
φ100 180×300		17	180	180	300	110	103
180×450		26	180	180	450	110	100
200×300		22	200	200	300	110	103
200×450		33	200	200	450	110	100
φ150 250×300		37	250	250	300	163	154
250×450		56	250	250	450	163	154
300×300		50	300	300	300	163	156
300×400		66	300	300	400	163	154
300×450		73	300	300	450	163	153
300×500		83	300	300	500	163	152
300×600		100	300	300	600	163	150
400×400		131	400	400	400	163	154
400×500		164	400	400	500	163	152
400×600		196	400	400	600	163	150
500×500		267	500	500	500	163	153
500×600		321	500	500	600	163	151
500×700		374	500	500	700	163	149
500×800		428	500	500	800	163	148

※上記以外のサイズについては御相談ください。

宅地用タメマス



呼称	単価 (円)	参考重量 (kg)	本 体 寸 法 (mm)													
			a	b	c	d	e	f	g	h	i	j	j'	l	n	q
200		16	290	250	280	240	230	25	35	20	30	130	130	10	200	40
240		28	345	300	330	285	270	30	40	25	33	170	170	10	240	40
240深型		42	345	300	500	285	270	30	40	25	33	170	340	10	240	40
300		45	415	360	410	345	334	35	45	35	33	220	220	10	300	40
300深型		61	415	360	600	345	334	35	45	35	33	220	370	15	300	40
360		64	480	430	460	400	390	40	55	30	38	270	270	15	360	40
400		87	540	480	500	460	450	40	55	35	38	300	300	15	400	45
450		110	600	530	550	510	500	45	55	40	38	340	340	15	450	45
500		152	690	580	590	590	580	50	55	40	38	380	380	15	500	45
600		207	790	690	700	690	690	50	55	40	38	450	450	20	600	55
800		437	1000	910	925	880	870	60	85	50	45	590	590	30	800	80
1000		757	1230	1140	1150	1080	1070	75	100	50	50	790	790	35	1000	90

* 上記金額は蓋・本体のセット価格です。

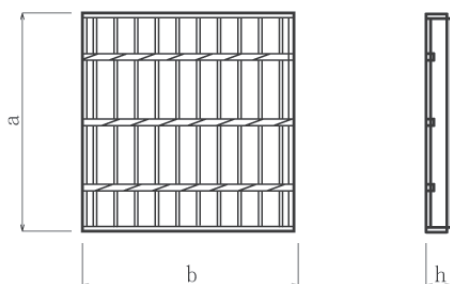
* 本体のみは90%、蓋のみは20%

呼称	参考重量 (kg)	蓋付方 (mm)			呼称	参考重量 (kg)	蓋付方 (mm)		
		A	B	T			A	B	T
200	4	230	220	30	450	25	500	490	38
240	6	280	265	33	* 500	16×2	580	570	40
300	9	335	330	33	* 600	22×2	680	670	38
360	14	395	380	38	* 800	41×2	870	860	45
400	19	450	440	38	* 1000	71×2	1070	1060	50

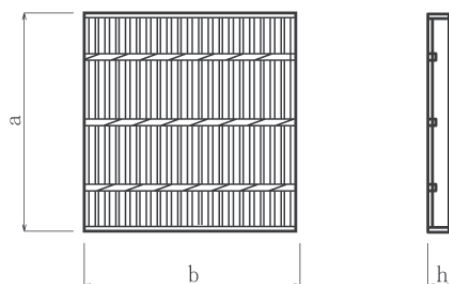
* 印の蓋は2枚割れです。

タメマス用グレーチング

あら目タイプ



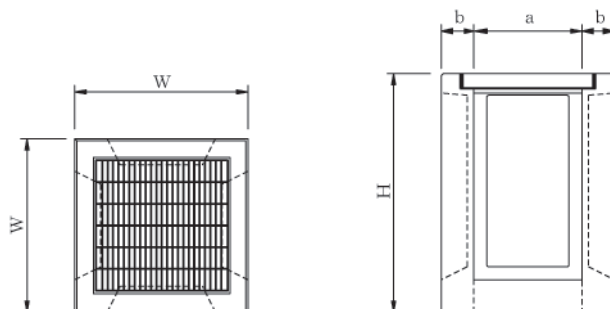
細目タイプ



	呼 称	定価(円)	参考重量 (kg)	寸 法 (mm)			荷重	備考	
				a	b	h			
あら目	VG5BF 200		2.0	225	227	32	T-14	1枚物	
	VG5BF 240		2.9	265	268	32	T-6		
	VG5BF 300		4.4	330	333	32			
	VG5BF 360		7.3	386	384	38			
	VG5BF 400		9.7	446	446	38	T-2		
	VG5BF 450		11.9	495	495	38			
	VG5BF 500		15.9	575	575	38			
	VG5BF 600		22.0	675	675	38			
	VG5BF 800		37.4	855	425/425	44	2枚割		
	VG5BF 1000		75.8	1055	525/525	50			
細目	VG1HBF 200		3.3	225	227	32	T-25	1枚物	
	VG1HBF 240		4.6	265	268	32	T-14		
	VG1HBF 300		7.1	330	333	32			
	VG1HBF 360		11.5	386	384	38			
	VG1HBF 400		15.4	446	446	38			T-6
	VG1HBF 450		18.9	495	495	38			
	VG1HBF 500		25.6	575	575	38	T-2		
	VG1HBF 600		35.3	675	675	38			
	VG1HBF 800		65.4	855	425×2	44	T-6		2枚割
	VG1HBF 1000		148.5	1055	348×3	50	T-14		3枚割

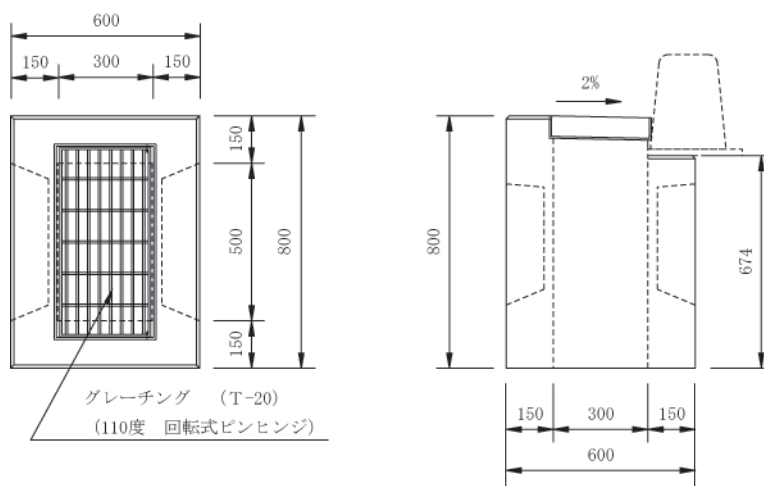
* あら目1000用、細目タイプは受注生産です。

グレーチング付特殊柵



呼び名		参考質量 (kg)	単価 (円)	寸法 (mm)				荷重
内寸法	H			a	b	W	H	
400	800	447		400	150	700	800	T-25
400	1,100	579		400	150	700	1,100	T-25
450	800	479		450	150	750	800	T-25
450	1,100	618		450	150	750	1,100	T-25
500	800	511		500	150	800	800	T-25
500	1,100	659		500	150	800	1,100	T-25
600	600	481		600	150	900	600	T-25
600	800	601		600	150	900	800	T-25
600	1,000	720		600	150	900	1,100	T-25

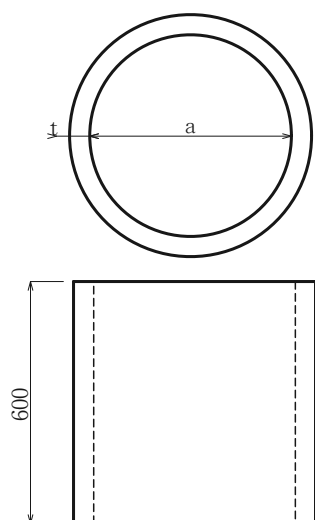
* グレーチング細目・ボルト固定タイプは別途見積り



グレーチング (T-20)
(110度 回転式ピンヒンジ)

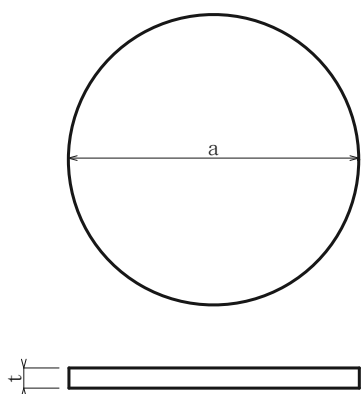
呼び名	参考質量 (kg)	単価 (円)	荷重
300×500	497		T-20

井戸輪 本体



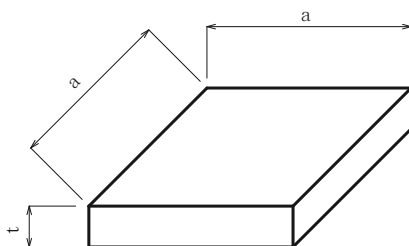
呼称	単価 (円)	参考重量 (kg)	寸法 (mm)	
			a	t
600		153	600	50
750		188	750	50
900		224	900	50
1200		325	1200	60

井戸輪 蓋



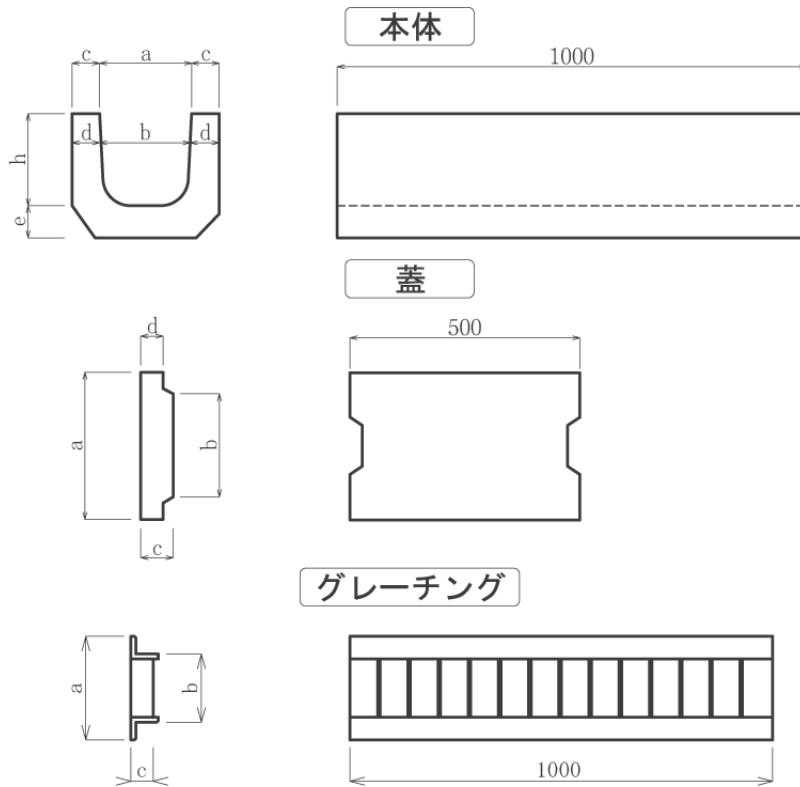
呼称	単価 (円)	参考重量 (kg)	寸法 (mm)	
			a	t
600		48	720	50
750		72	880	50
900		96	1010	50
1200		194	1320	60

コンクリート平板



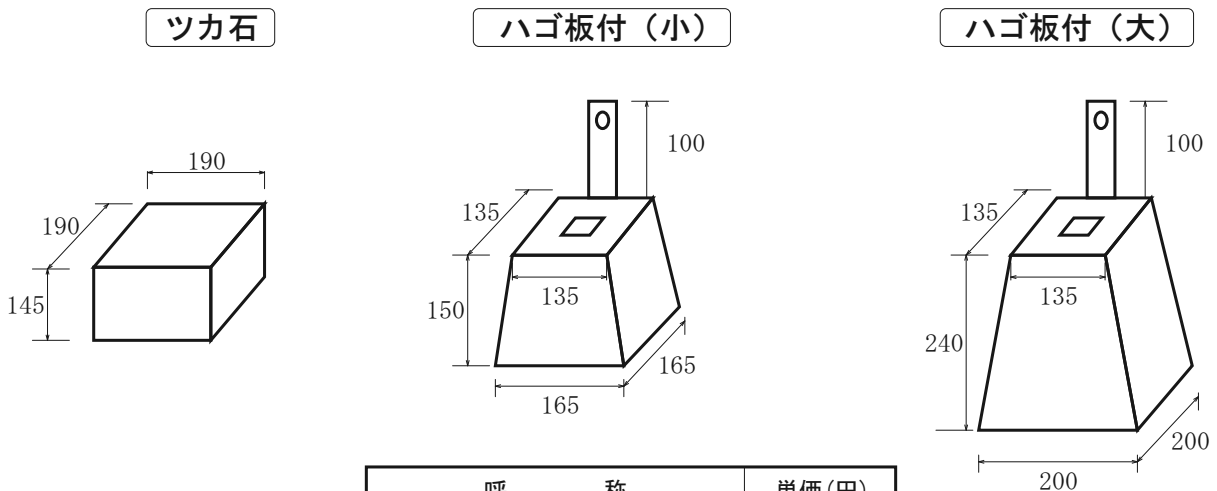
単価 (円)	参考重量 (kg)	寸法 (mm)	
		a	t
	12	300	60

10cmフリューム



呼 称	単 価 (円)	参考重量 (kg)	寸 法 (mm)					
			a	b	c	d	e	h
本体		26	100	96	30	32	35	100
蓋		6	160	80	35	30	—	—
グレーチング GUP19-10		4.4	144	90	19	—	—	—

ツカ石



呼 称	単価(円)
ツカ石	
ハゴ板付 (小)	
ハゴ板付 (大)	

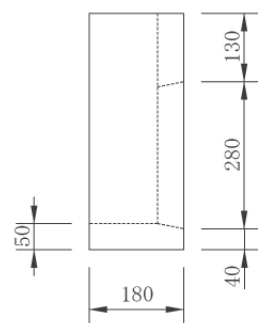
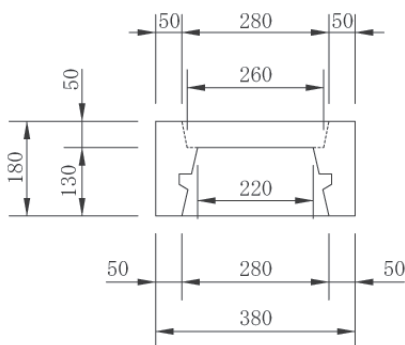
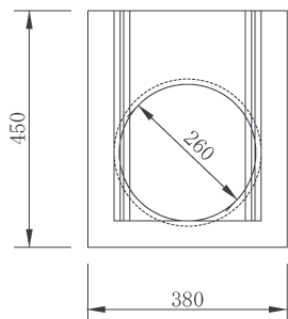
角 落 し 450・600型

正面図

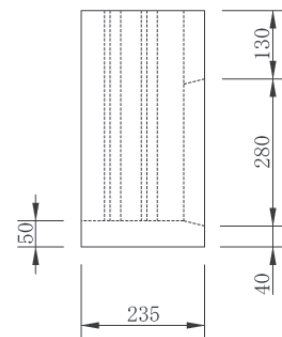
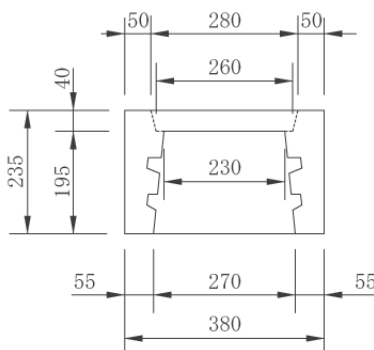
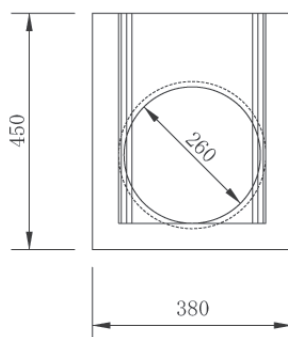
上面図

側面図

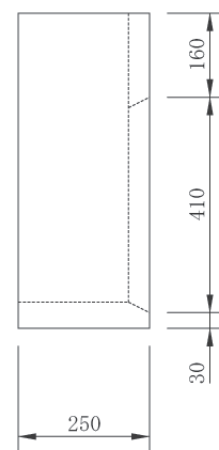
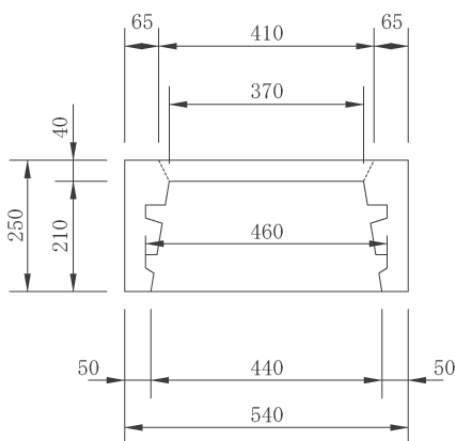
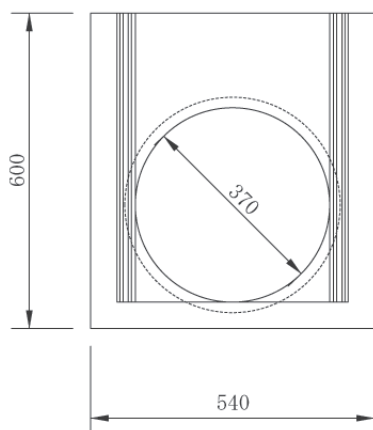
角 落 し 450型 1段仕切り



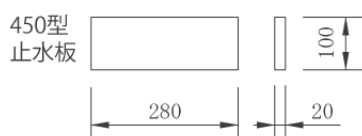
角 落 し 450型 2段仕切り



角 落 し 600型 2段仕切り

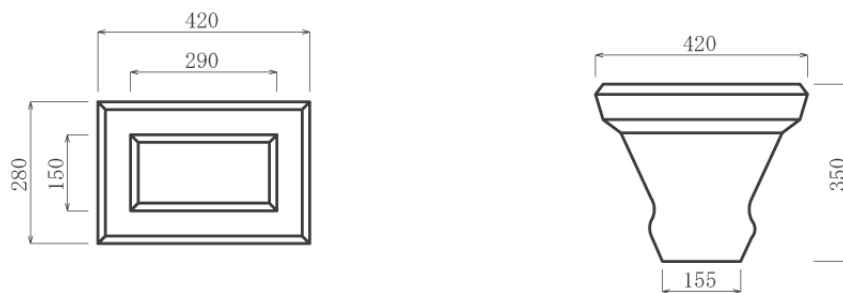


止水板



種 類	呼 び 名	参 考 質 量 (kg)	単 価 (円)	止 水 板	摘 要
角 落 し	450型 1段仕切り	34		3枚	H P φ 150. 200用
	450型 2段仕切り	41		6枚	H P φ 150. 200用
	600型 2段仕切り	67		6枚	H P φ 300用

K B式間知ブロック



呼 称	単価 (円)	参考重量 (kg)	1㎡当り 使用個数
	1個当り		
間知ブロック		41.5	8.5

加越式間知ブロック



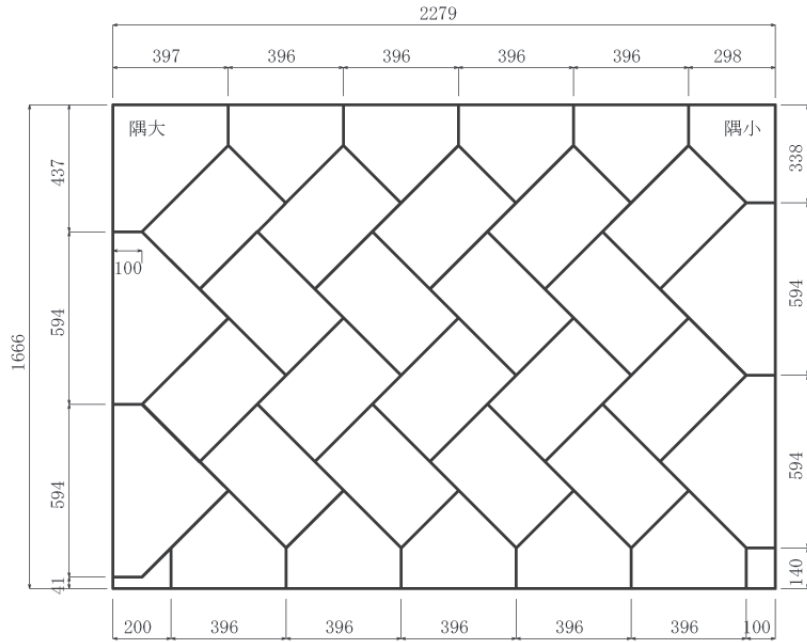
呼 称	単価 (円)	参考重量 (kg)	1㎡当り 使用個数
	1個当り		
加越式間知ブロック		43	8.5

間知ブロック法長表

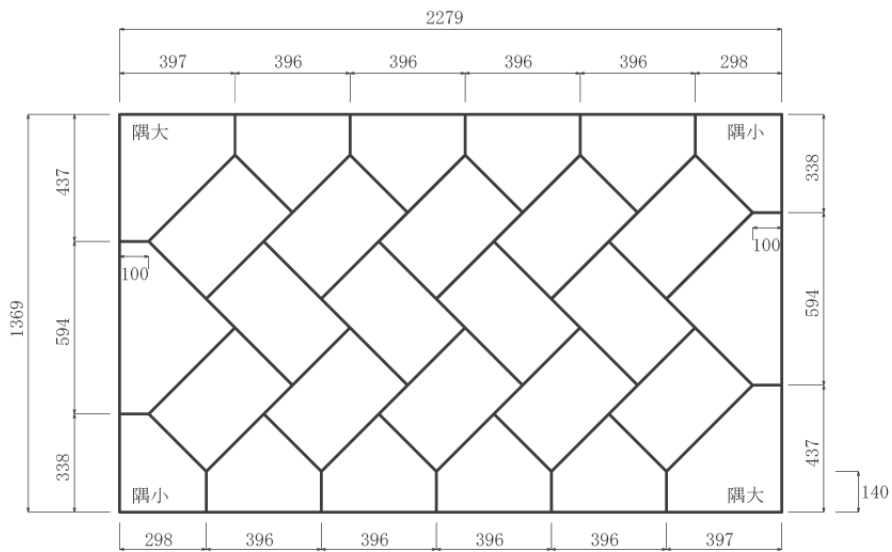
積上段	法 長	積上段	法 長	積上段	法 長
3	136.9	12	404.2	21	671.5
4	166.6	13	433.9	22	701.2
5	196.3	14	463.6	23	730.9
6	226	15	493.3	24	760.6
7	255.7	16	523	25	790.3
8	285.4	17	552.7	26	820
9	315.1	18	582.4	27	849.7
10	344.8	19	612.1	28	879.4
11	374.5	20	641.8		

間知ブロック 積図例

偶数4段積



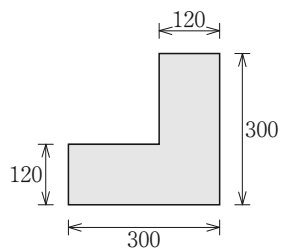
奇数3段積



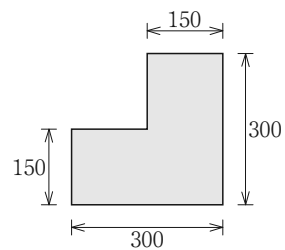
コーナーブロック



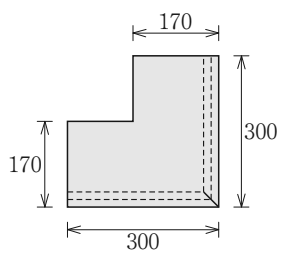
地先境界 A



地先境界 C

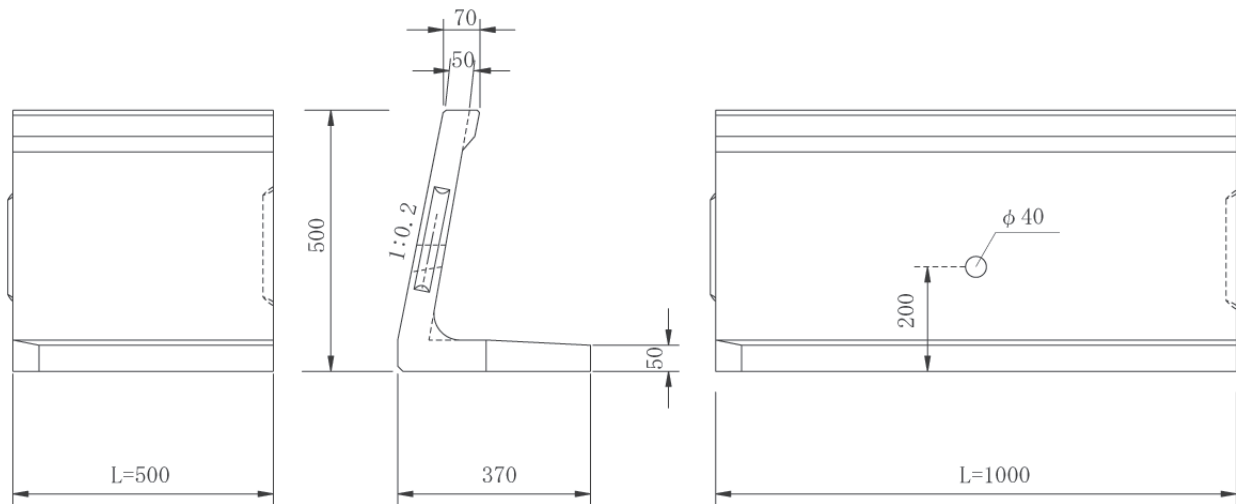


片面歩車道境界 A



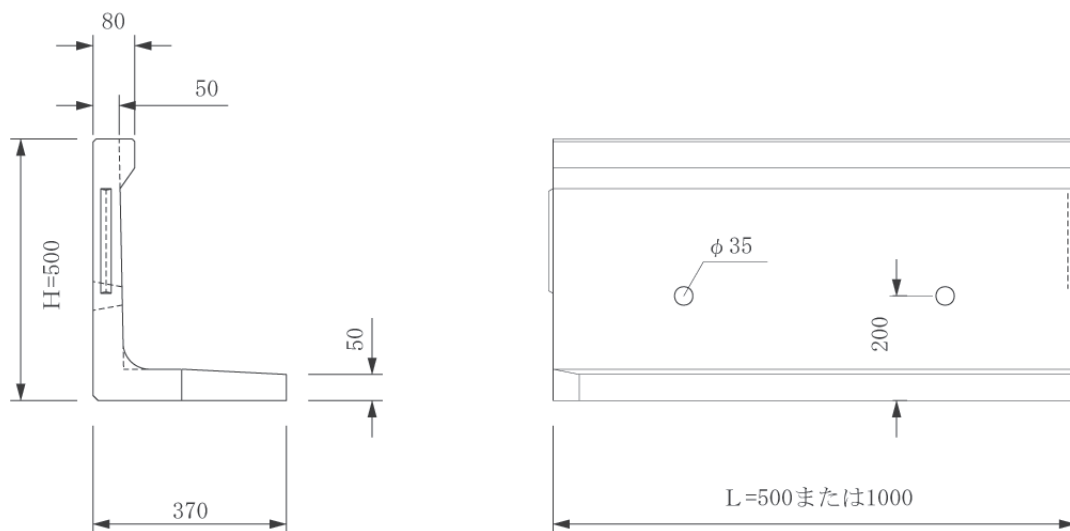
呼 称	単 価(円)
地先境界コーナーブロック A	
地先境界コーナーブロック C	
片面歩車道境界コーナーブロック A	

(エコ) 芝台ブロック



呼び名	参考質量 (kg)	単価 (円)	規格 (mm)	
			H	L
芝台 L = 500型	55		500	500
芝台 L = 1000型	105		500	1,000

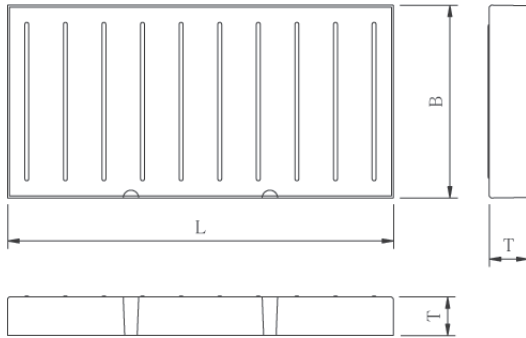
芝台ブロック (直立型)



呼び名	参考質量 (kg)	単価 (円)	規格 (mm)		
			H	L	a
芝台 L = 500型	53		500	500	80
芝台 L = 1000型	106		500	1,000	80

* 芝台 (直立型) は岡山県エコ製品ではありません。

床版 B=1,000



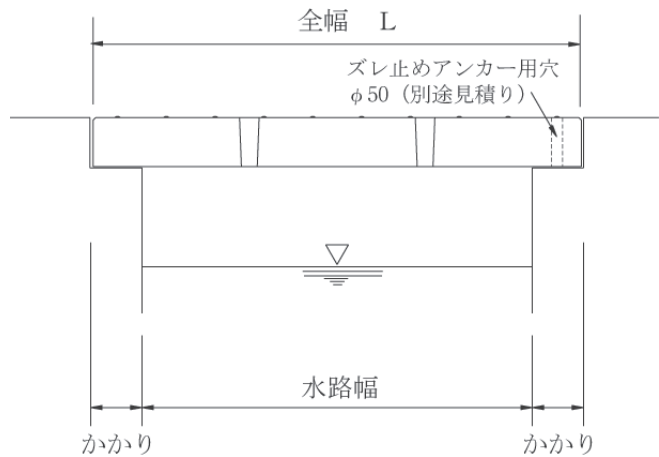
○かかり寸法表

種類	かかり (L ≤ 3200)	かかり (L ≥ 3300)
T-25	300	400
T-20	250	350
T-14	200	300
T-6	150	250
T-2	150	200

- 製品重量が2t以上の製品は車上渡しとなります。
- 短切、斜切は別途見積致します。
- グレーチング付、穴あけ等は別途見積致します。
- ズレ止めアンカー用穴φ50は1,000円/カ所UP。
- その他のサイズについては、営業担当者までご連絡下さい。

○設計荷重

種類	用途
T-25	大型車両(トレーラー, 重機等)
T-20	大型車両(トラック, ダンプ等)
T-14	大型車両(トラック, バス等)
T-6	小型車両
T-2	歩道, 軽車両, 乗用車



(T-25)

呼び名 (L寸法)	参考質量 (kg)	単価 (円)	規格 (mm)		呼び名 (L寸法)	参考質量 (kg)	単価 (円)	規格 (mm)		
			B	T				B	T	
1,000	540		1,000 (998/993)	225	2,900	1,914		1,000 (998/993)	275	
1,100	594					3,000	1,980			
1,200	648					3,100	2,046			
1,300	702					3,200	2,112			
1,400	756					3,300	2,376			
1,500	810					3,400	2,448			
1,600	864				3,500	2,520		300		
1,700	918				3,600	2,592				
1,800	972				3,700	2,886				
1,900	1,026				3,800	2,964				
2,000	1,080				3,900	3,042				
2,100	1,134				4,000	3,120				
2,200	1,188		4,100	3,198		325				
2,300	1,380		4,200	3,276						
2,400	1,440		4,300	3,354						
2,500	1,500		4,400	3,432						
2,600	1,560		4,500	3,780						
2,700	1,620		4,600	3,864						
2,800	1,680		4,700	3,948		350				

(T-20)

呼び名 (L寸法)	参考質量 (kg)	単 価 (円)	規 格 (mm)		呼び名 (L寸法)	参考質量 (kg)	単 価 (円)	規 格 (mm)									
			B	T				B	T								
800	336		1,000 (998/993)	175	2,900	1,740	1,000 (998/993)	250									
900	378				3,000	1,800				275							
1,000	420				3,100	1,860					300						
1,100	462				3,200	1,920						325					
1,200	504				3,300	1,980											
1,300	546				3,400	2,244											
1,400	588				3,500	2,310											
1,500	630				3,600	2,376											
1,600	672				3,700	2,442											
1,700	816				3,800	2,736											
1,800	864			3,900	2,808												
1,900	912			4,000	2,880												
2,000	960			4,100	2,952												
2,100	1,008			4,200	3,024												
2,200	1,056			4,300	3,096												
2,300	1,104			4,400	3,168												
2,400	1,296			4,500	3,510												
2,500	1,350			4,600	3,588												
2,600	1,404			4,700	3,666												
2,700	1,458																
2,800	1,512																

(T-14)

呼び名 (L寸法)	参考質量 (kg)	単 価 (円)	規 格 (mm)		呼び名 (L寸法)	参考質量 (kg)	単 価 (円)	規 格 (mm)								
			B	T				B	T							
800	288		1,000 (998/993)	150	2,900	1,392	1,000 (998/993)	200								
900	324				3,000	1,440				225						
1,000	360				3,100	1,674		250								
1,100	396				3,200	1,728					275					
1,200	432				3,300	1,980										
1,300	468				3,400	2,040										
1,400	504				3,500	2,100										
1,500	540				3,600	2,160										
1,600	576				3,700	2,220										
1,700	714				3,800	2,280										
1,800	756			3,900	2,340											
1,900	798			4,000	2,400											
2,000	840			4,100	2,460											
2,100	882			4,200	2,520											
2,200	924			4,300	2,580											
2,300	966			4,400	2,904											
2,400	1,152			4,500	2,970											
2,500	1,200			4,600	3,036											
2,600	1,248			4,700	3,102											
2,700	1,296			4,800	3,168											
2,800	1,344		4,900	3,528												
			5,000	3,600												

(T-6)

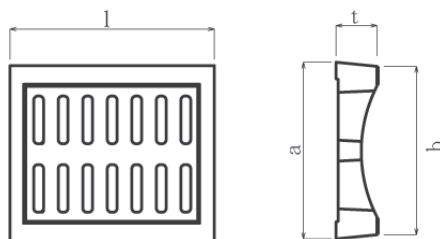
呼び名 (L寸法)	参考質量 (kg)	単 価 (円)	規 格 (mm)		呼び名 (L寸法)	参考質量 (kg)	単 価 (円)	規 格 (mm)					
			B	T				B	T				
800	192		1,000 (998/993)	100	3,000	1,080	1,000 (998/993)	150					
900	216				125	3,100				1,116	200		
1,000	240					3,200				1,152		225	
1,100	264					3,300				1,386			
1,200	288					3,400				1,428			
1,300	312					3,500				1,470			
1,400	420			3,600		1,728							
1,500	430			3,700	1,776								
1,600	480			3,800	1,824								
1,700	510			3,900	1,872								
1,800	540			4,000	1,920								
1,900	570			4,100	1,968								
2,000	600			4,200	2,016								
2,100	756			4,300	2,064								
2,200	792			4,400	2,112								
2,300	828			4,500	2,160								
2,400	864		4,600	2,208									
2,500	900		4,700	2,256									
2,600	936		4,800	2,592									
2,700	972		4,900	2,646									
2,800	1,008		5,000	2,700									
2,900	1,044												

(T-2)

呼び名 (L寸法)	参考質量 (kg)	単 価 (円)	規 格 (mm)		呼び名 (L寸法)	参考質量 (kg)	単 価 (円)	規 格 (mm)					
			B	T				B	T				
800	192		1,000 (998/993)	100	3,000	900	1,000 (998/993)	125					
900	216				125	3,100				930	150		
1,000	240					3,200				960		175	
1,100	264					3,300				990			
1,200	288					3,400				1,020			
1,300	312					3,500				1,050			
1,400	336			3,600		1,296							
1,500	360			3,700	1,332								
1,600	384			3,800	1,368								
1,700	408			3,900	1,404								
1,800	432			4,000	1,440								
1,900	456			4,100	1,476								
2,000	480			4,200	1,512								
2,100	630			4,300	1,548								
2,200	660			4,400	1,584								
2,300	690			4,500	1,620								
2,400	720		4,600	1,932									
2,500	750		4,700	1,974									
2,600	780		4,800	2,016									
2,700	810		4,900	2,058									
2,800	840		5,000	2,100									
2,900	870												

ファイコン（FRC製集水蓋版）

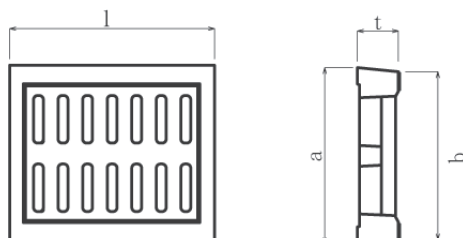
C1・C2タイプ



呼 称	単 価 (円)	参考重量 (kg)	寸 法 (mm)				荷 重
			a	b	t	l	
C1-F300		39	430	430	100	500	q=0.5 t/m ²
C1-F400		41	530	520	100	500	
C2-F300		46	430	430	110	500	T-25 縦断用
C2-F400		51	530	520	120	500	

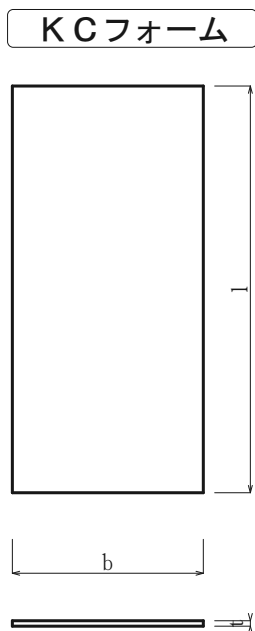
落ちふた式U型側溝タイプ

VS側溝タイプ

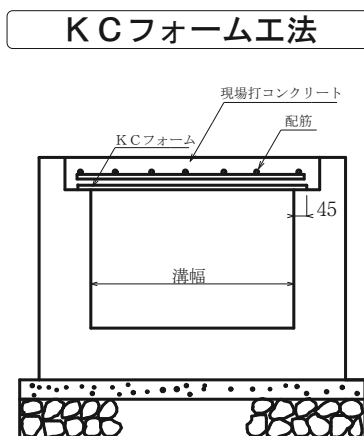
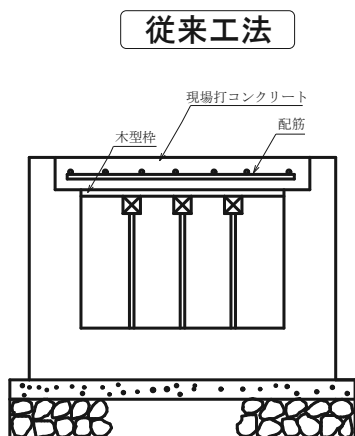


呼 称	単 価 (円)	参考重量 (kg)	寸 法 (mm)				荷 重
			a	b	t	l	
JF-250-(1種)		25	362	352	90	500	q=0.5 t/m ²
JF-300-(1種)		31	412	402	95	500	
JF-400-(1種)		45	512	502	110	500	
JF-250-(3種)		29	362	352	90	500	T-25 縦断用
JF-300-(3種)		33	412	402	95	500	
JF-400-(3種)		48	512	502	110	500	
JF-500-(3種)		53	622	612	125	500	
VS-250		26	350	330	80	500	T-25 縦断用
VS-300		31	400	380	95	498	
VS-400		46	500	480	110	500	
VS-500		49	600	580	125	498	
VS-600		60	700	680	140	498	

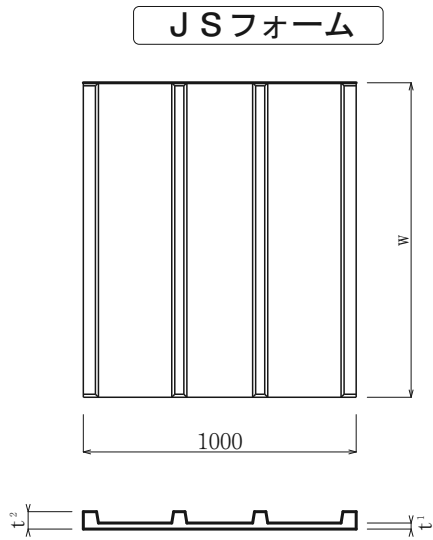
KCフォーム（GRC製側溝用埋設型枠）



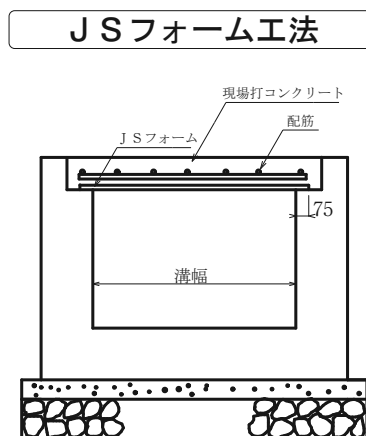
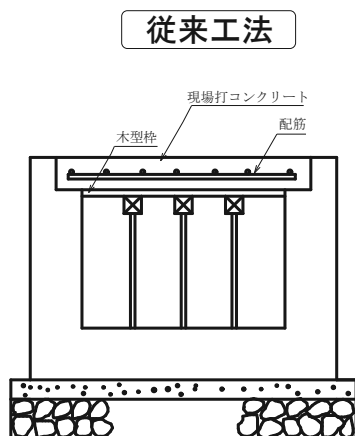
呼称	単価 (円)	適用最大 蓋厚 (mm)	規格・寸法 (mm) b t l	参考重量 (kg)
250用		160	340×6×1000	4.4
			スリット用(穴加工品)	
300用		130	390×6×1000	5.0
			スリット用(穴加工品)	
350用		180	440×8×1000	7.6
			スリット用(穴加工品)	
400用		130	490×8×1000	8.4
			スリット用(穴加工品)	
450用		170	540×10×1000	11.6
			スリット用(穴加工品)	
500用		130	590×10×1000	12.6
			スリット用(穴加工品)	
550用		180	640×13×1000	17.8
			スリット用(穴加工品)	
600用		150	690×13×1000	19.2
			スリット用(穴加工品)	
スリットフォーム (ゴムリング込み)		細目(8mm)	120×43×750	7.0
		並目(15mm)	120×48×750	8.0
		太目(20mm)	120×46×750	8.0
ゴムリング(単品)		—	φ43	—



JSフォーム（GRC製側溝用埋設型枠）



呼称	単価 (円)	適用最大 蓋厚 (mm)	規格・寸法 (mm)		参考重量 (kg)
			W	t ¹ t ²	
A 600用		300	750×37/10×1000		23.3
			スリット用(穴加工品)		
A 700用		300	850×37/10×1000		26.4
			スリット用(穴加工品)		
A 800用		300	950×37/10×1000		29.5
			スリット用(穴加工品)		
A 900用		280	1050×37/10×1000		32.6
			スリット用(穴加工品)		
A1000用		210	1150×37/10×1000		35.7
			スリット用(穴加工品)		
B1000用		290	1150×42/10×1000		43.7
			スリット用(穴加工品)		
B1100用		220	1250×42/10×1000		47.5
			スリット用(穴加工品)		
B1200用		180	1350×42/10×1000		51.3
			スリット用(穴加工品)		
C1100用		300	1250×47/10×1000		51.3
			スリット用(穴加工品)		
C1200用		300	1350×47/10×1000		55.4
			スリット用(穴加工品)		
C1300用		260	1450×47/10×1000		59.5
			スリット用(穴加工品)		
C1400用		210	1550×47/10×1000		63.6
			スリット用(穴加工品)		
C1500用		180	1650×47/10×1000		67.7
			スリット用(穴加工品)		



【電線類地中化の目的】

1 安全で快適な通行空間を確保します。

電柱や電線類がなくなると、道路の見通しが良くなり、信号機や道路標識が見やすくなるなど、交通の安全性が向上します。また、歩道が広く使えるため、歩行者はもちろんベビーカーや車いすを利用する人にも安全で利用しやすいバリアフリーの歩行空間が形成されています。

2 都市景観が向上します。

地上にはりめぐらされた電線類が、道路の下に収められるため、美しい街並みが形成されています。

3 都市都市災害を防止します。

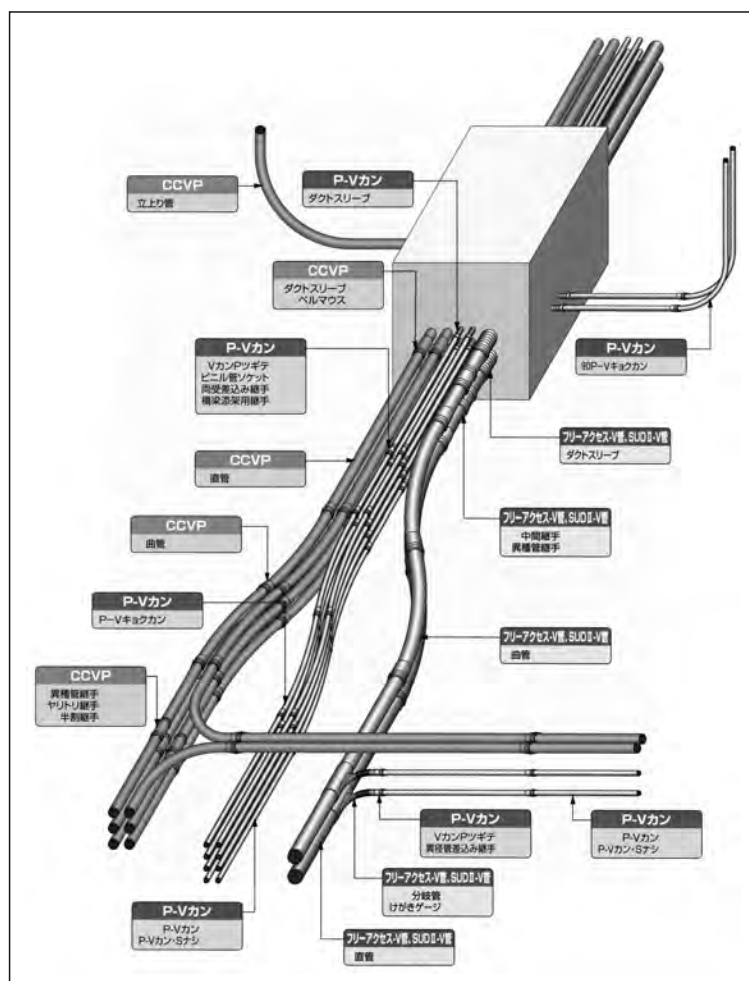
台風や地震といった災害時に、電柱が倒れたり、電線類がたれ下がるといった危険がなくなります。

4 情報通信ネットワークの信頼性が向上します。

今後ますます発達していく情報社会に、情報通信ネットワークは広がる一方です。電線類を地中化することにより地震などの災害が起きた時の被害を軽減することができます。

【電線類地中化の効果】

- バリアフリーの歩行空間を形成します。
- 美しい景観を創造します。
- 災害に強いまちづくりを進めます。

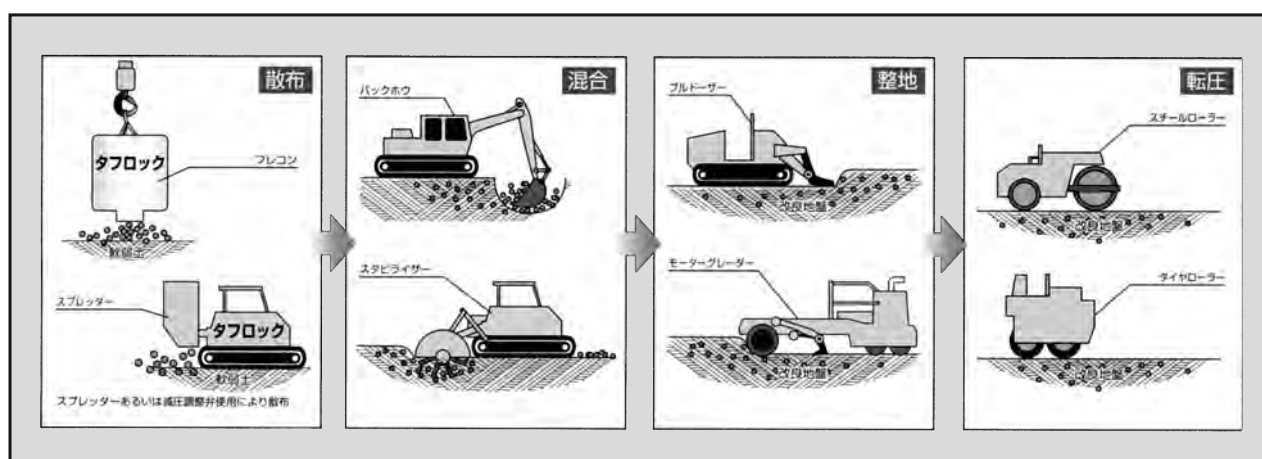


地盤改良材

呼 称	記 号	荷 姿	用 途
タフロック 3E型	TL-3E	1 t 500kg 250kg 25kg	一般軟弱土用 6価クロムの溶出低減タイプ
タフロック ACE	TL-ACE	1 t 500kg	防塵型・6価クロム溶出低減タイプ固化剤 民家・工場・駐車場に隣接する現場向き
高炉セメント	B B	1 t 500kg 250kg 25kg	化学抵抗性に優れた 長期強度の発現が良好
生石灰		1 t 500kg	石灰系 高含水泥土用 禁水厳守・発生する蒸気に注意

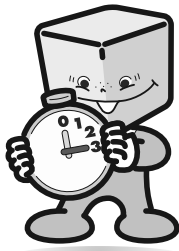
※上記単価は荷姿は1tフレコン、納入場所は岡山県南部大型車車上渡しの場合の価格です。
 ※タフロックの種類によっては対応できない荷姿がありますので営業担当者に御確認下さい

施工例



※使用後のフレコン(ワンウェイ)は法律に基づき、適切な処分をお願いします。

セメント製品



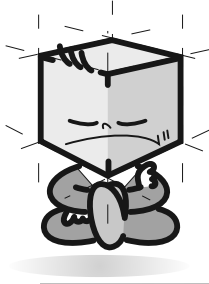
超速硬セメント・コンクリート、止水セメント シリーズ

超速硬セメントの代名詞「ジェットセメント」。通常28日養生分のコンクリート強度をわずか3時間で実現します。また、わずか1分で硬化する急結セメントの「ライオンシスイ」は発売以来常にトップシェアを誇っています。住友大阪セメントの超速硬セメント技術は30年以上の販売実績に裏付けられています。



タイプ	製品名	荷姿	製品概要
超速硬セメント	ジェットセメント	20kg袋	緊急工事、工期短縮、早期交通開放に使用する超速硬セメント ○モルタル配合例(40ℓ):セメント20kg/砂60kg/水10kg
超速硬セメント	マイルドジェットセメント	25kg袋	硬化時間を30分以上に調整した超速硬セメント ○モルタル配合例(40ℓ):セメント25kg/砂50kg/水12kg
超速硬コンクリート	ジェットモバイルコンクリート	現場 練り落とし	コンクリートモバイル車を使用した現場練り超速硬コンクリート 1時間当たりの製造能力は約5~10m ³ です。
ハンディ超速硬コンクリート	ジェットパック	25ℓセット	ジェットセメント、骨材、混和剤、練り混ぜ水が全て計量・梱包されたハンディ超速硬コンクリート ○セット内容 : パック1(セメント・砂)…………… 27kg パック2(粗骨材)…………… 28kg パック3(水・減水剤・ジェットセッター) …… 4.0kg
超速硬モルタル	スーパードライモルタル	20kgポリ袋	ジェットセメント、細骨材をプレミックスした超速硬ドライモルタル ○1m ³ 当たり必要量:約112袋
ジェットセメント専用 被膜養生材	スミセエスシー	18kg缶	ジェットセメント打設後のドライアウト防止および耐久性向上に 最適な被膜養生材 ○使用方法:2~3倍に希釈(希釈液を120g/m ² を目安に散布します。)
ジェットセメント専用 凝結遅延剤	ジェットセッター	80g袋 1kg袋	超速硬セメントの可使用時間を長くさせ、作業性を向上させる ジェットセメント専用凝結遅延剤 ○ジェットセメントに対する添加量の目安 冬期 0~0.2% 標準期 0.1~0.4% 夏期 0.3~0.5%
止水・補修用充填材	ライオンシスイ	5kg×4袋 ペール缶	急結性止水セメント 止水工事、コンクリート製上下水道資材の接合・漏水補修はもとより、建築の石工事における仮固定等幅広い用途で活躍しています。 ○止水工法配合例(ペースト1ℓ当たり) ライオンシスイ 1.57kg/水 0.47kg

セメント製品



無収縮・高強度グラウト、注入モルタル シリーズ

耐震補強、橋梁上部工、機械基礎、あらゆるシーンで活躍中の「無収縮・高強度グラウト、注入モルタル」シリーズ。緊急補修から大規模工事まで、用途や求められる硬化時間に応じてさまざまなタイプを準備しております。



	タイプ	製品名	荷姿	製品概要
無収縮・高強度グラウト	汎用タイプ	フィルコンRプレミックス	25kg袋	耐震補強、支那交換、その他一般的なグラウト工事 ○圧縮強度の目安▶1日:25N/mm ² 程度 3日:40N/mm ² 程度 28日:60N/mm ² 程度 ○1m ³ 当たり使用量▶1875kg(75袋)
		フィルコンRセメントタイプ	20kg袋	耐震補強、支那交換、その他一般的なグラウト工事 ○圧縮強度の目安▶1日:25N/mm ² 程度 3日:40N/mm ² 程度 28日:60N/mm ² 程度 ○セメントミルク:1m ³ 当たり使用量▶1440kg(72袋))+水518kg ○モルタル:1m ³ 当たり使用量▶938kg(72袋)+砂938kg+水338kg
	超速硬タイプ	フィルコンSスーパー	25kg袋	緊急を要するグラウト工事全般 ○圧縮強度の目安▶3時間:25N/mm ² 程度 1日:30N/mm ² 程度 28日:60N/mm ² 程度 ○1m ³ 当たり使用量▶1875kg(75袋)
	水と熱抑制タイプ	防塵・フィルコンTF 低炭素・フィルコンTF フィルコンTF	25kg袋	耐震補強、暑中工事、温度応力ひび割れが懸念される大きな部材 ○圧縮強度の目安▶3日:25N/mm ² 程度 28日:50N/mm ² 程度 ○1m ³ 当たり使用量 防塵・フィルコンTF ▶1925kg(77袋) 低炭素・フィルコンTF ▶1850kg(74袋) フィルコンTF ▶1975kg(79袋)
	マンホール嵩上げ用 超速硬タイプ	NEWフィルコンM	25kg袋	緊急工事、早期交通開放を要するマンホール嵩上げ ○圧縮強度の目安▶1時間:10N/mm ² 程度 1日:35N/mm ² 程度 7日:50N/mm ² 程度 ○1m ³ 当たり使用量▶1875kg(75袋)
	高流動 水中不分離モルタル	フィルコン300W	25kg袋	水中の型枠充填用モルタル(水中置換) ○圧縮強度の目安▶7日:30N/mm ² 程度 28日:50N/mm ² 程度 ○1m ³ 当たり使用量▶1775kg(71袋)
	鉄骨基礎パッド 機械基礎パッド	フィルコンパッド	25kg袋	鉄骨基礎 機械基礎用高強度硬練りパッド材 ○圧縮強度の目安▶1日:60N/mm ² 程度 3日:70N/mm ² 程度 28日:80N/mm ² 程度 ○1m ³ 当たり使用量▶鉄骨基礎:1950kg(78袋) 機械基礎:2075kg(83袋)
	超速硬高強度	フィルコンH	25kg袋	緊急を要し、短時間で高強度が必要なグラウト工事。床版取替工事のPC板間詰め等 ○圧縮強度の目安▶2~6時間:40N/mm ² 程度 28日:60N/mm ² 程度 ○1m ³ 当たり使用量▶1900kg(76袋)
	繊維入りタイプ	フィルコンR-F	25kg袋	耐震補強、支那、その他一般的なグラウト工事 ○圧縮強度の目安▶1日:10N/mm ² 、3日:25N/mm ² 、7日:40N/mm ² 、28日:50N/mm ² ○1m ³ 当たり使用量▶1875kg/m ³
	無機系注入式アンカー	セメフォースアンカー	150cc/本 500cc/本 1200cc/本	世界初の無機系注入式アンカー ○用途 ①鉄筋や全ネジボルトの定着 ②コア穴の充填 ③設備、配管口の隙間の充填 ④Vカット目時の埋め戻し
注入モルタル	小規模空洞充填材	フィルコンライト All in One	10kg袋	小規模で点在する道路・構造物下の空洞充填 NETIS登録:KT-120129-A ○1m ³ 当たり使用量▶280kg ○練り上がり密度▶0.6g/cm ³
	空洞充填材(水中対応型)	フィルコンライトアクア	20kg袋	小規模で点在する道路・構造物下の空洞充填(水中対応型)NETIS登録:KT-130021-A ○1m ³ 当たり使用量▶760kg ○練り上がり密度▶1.5g/cm ³
	可塑性トンネル裏込め材	JETMS、JETMS-F SKG-48	物件対応	限定注入を要するトンネル、湧き水のあるトンネル、長距離圧送を必要とするトンネル裏込め材
	バラスト軌道注入用	バラストバックカー	25kg袋	超速硬軌道用バラスト注入材
	半たわみ舗装用 注入モルタル	ニューファンコート 超速硬・普通・早強・清涼	20kg袋 15kg袋(清涼)	耐荷重性:コンテナヤード、工場、倉庫床面、重交通路、交差点付近、トラクタターミナル 明色性:公園、商店街、トンネル内 耐油性:バス停、駐車場、ガソリンスタンド、トールゲート
半たわみ舗装用 注入モルタル	ニューファンコート カラータイプ(黒・赤・黄・緑)	20kg袋		

セメント製品

NSゼロヨン

■ 下地調整用プレミックスモルタル ■
F☆☆☆☆表示登録品



★NSハイフレックスHF-1000の標準調合により、JIS A 6916の品質を有します。

項目	#10 ^{*1}	#20	#30	#40
JIS区分	C-1	CM-1	CM-1	CM-2
荷姿	25kg/袋			
適用部位	内・外壁、内部床、手摺天端、天井 内・外壁、内・外床、手摺天端			
適用下地	コンクリート、PC板、ブロック、ALCパネル			
適用仕上げ	クロス、水性塗料、 エマルジョン系仕上塗材、 Pタイル、タイルカーベツ		陶磁器質タイル、 仕上塗材、 Pタイル、 タイルカーベツ	
塗厚 ^{*2}	0~2mm	0~5mm	2~10mm	4~10mm
標準施工面積	約20m ² (1mm厚)	約10m ² (2mm厚)	約3m ² (7mm厚)	約2m ² (10mm厚)

注) *1: #10は関東・関西支社限定品

*2: ALCパネル下地の場合は総塗厚5mm以下としてください。

NSメヂセメント

■ タイル化粧目地材 ■
公共建築協会評価名簿登録品
F☆☆☆☆表示登録品



項目	M-1	M-2	M-3	M-4
荷姿	25kg/袋			
適用部位	内・外壁、内・外床 幅5~10mm、厚さ2~12mm			
適用下地	—			
適用仕上げ	モザイクタイル、外装タイル、床タイル			
塗厚	—			
標準施工面積	50角タイル:約12m ² 、50二丁タイル:約15m ² 、 小口平:約6m ² 、二丁掛:約7m ²			

※炭酸泉等を含む酸性泉を使用している温泉・温水プールなどには、使用しないでください。
※プール・浴場の清掃時には、目地を傷ませることがありますので、
酸性洗剤を避け中性洗剤等を使用してください。

色調見本	M-1	M-2	M-3	M-4

※印刷のため、実際の色調とは異なる場合がありますので色調決定に当たっての参考としてください。

※水量や施工法(押え、塗込み等)により色調に濃淡を生じますので、色調は現場での見本塗り後、決定してください。

NSタイルセメント T-2/T-3

■ タイル張付け用プレミックスモルタル ■
公共建築協会評価名簿登録品
F☆☆☆☆表示登録品



項目	T-2	T-2B ^{*1,*2}	T-3
荷姿	25kg/袋		
適用部位	内・外壁、内・外床		
適用下地	モルタル		
適用仕上げ	モザイクタイル、 小口平タイル、床タイル		小口平タイル、 二丁掛タイル、床タイル
塗厚	4~5mm		5~8mm
標準施工面積	約4m ² (4mm厚)		約2.5m ² (6mm厚)

注) *1: 関西支社限定品

*2: T-2-Bは、公共建築協会評価名簿登録品に該当しません。

※炭酸泉等を含む酸性泉を使用している温泉・温水プールなどには、使用しないでください。

NSタイルセメントTM

■ 化粧目地・タイル張付け兼用プレミックスモルタル ■
公共建築協会評価名簿登録品



項目	TM-1	TM-2	TM-3	TM-4
荷姿	25kg/袋			
適用部位	内・外壁			
適用下地	モルタル			
適用タイル	小口平タイル、二丁掛タイル			
塗厚	6~10mm			
標準施工面積	約2.5m ² (6mm厚)			

※炭酸泉等を含む酸性泉を使用している温泉・温水プールなどには、使用しないでください。

色調見本	TM-1	TM-2	TM-3	TM-4

※印刷のため、実際の色調とは異なる場合がありますので色調決定に当たっての参考としてください。

※水量や施工法(押え等)により色調に濃淡を生じますので、色調は現場での見本塗り後、決定してください。

セメント製品

NSハイフレックス HF-1000

■ 吸水調整材・セメント混和用ポリマーディスページョン ■
 公共建築協会評価名簿登録品
 F☆☆☆☆表示登録品



■吸水調整材として

項目						
荷姿	18kg/缶、24kg/箱(4kg/ボトル×6個入り)、10kg/箱(1kg/ボトル×10個入り)					
適用部位	内・外壁、内・外床					
適用下地	コンクリート、モルタル、PC板、ブロック、ALCパネル等					
適用仕上げ	モルタル、下地調整塗材、陶磁器質タイル等					
塗布量*	コンクリート・モルタル・PC板の壁：150g/m ²	コンクリート・モルタル・PC板の床：200g/m ²	ブロック、ALCパネル：400g/m ²			
標準施工面積*	18kg/缶	コンクリート・モルタル・PC板の壁：600m ² /缶	コンクリート・モルタル・PC板の床：450m ² /缶	ブロック、ALCパネル：225m ² /缶		
	24kg/箱	コンクリート・モルタル・PC板の壁：800m ² /箱	コンクリート・モルタル・PC板の床：600m ² /箱	ブロック、ALCパネル：300m ² /箱		
	10kg/箱	コンクリート・モルタル・PC板の壁：330m ² /箱	コンクリート・モルタル・PC板の床：250m ² /箱	ブロック、ALCパネル：125m ² /箱		

注)*：塗布量・標準施工面積は5倍希釈液で算出

■セメント混和用として

項目	既調合モルタル	ポリマーセメントモルタル(樹脂ペースト)工法	ポリマーセメントモルタル(樹脂モルタル)工法		
荷姿	18kg/缶、24kg/箱(4kg/ボトル×6個入り)、10kg/箱(1kg/ボトル×10個入り)				
適用部位	内・外壁、内・外床		内部壁・床	外部壁・床	
適用下地	コンクリート				
適用仕上げ	既調合モルタルの袋の裏書もしくは、カタログをご参照ください	モルタル(追かけ塗り)	タイル、石材、仕上塗材、Pタイル、タイルカーペット、塗床、各種防水材		
塗厚		2mm	6mm	6mm	
標準施工面積	18kg/缶	既調合モルタルの袋の裏書もしくは、カタログをご参照ください	約70~140m ² /缶	約40~60m ² /缶	約40m ² /缶
	24kg/箱		約95~190m ² /箱	約50~80m ² /箱	約50m ² /箱
	10kg/箱		約40~75m ² /箱	約20~30m ² /箱	約20m ² /箱

■国土交通省監修公共建築工事標準仕様書に記載されているポリマーセメントモルタルの割合

NSハイフレックスHF-1000をセメント質量の5%*(全固形分換算)以上混入してください。

モルタルの調合および塗厚は、同仕様書をご参照ください。

注)*例：セメント1袋(25kg)に対するNSハイフレックスHF-1000の混入量

$$\begin{array}{c}
 \text{セメント} \\
 25\text{kg}
 \end{array}
 \times 5\% \div 45\% = \begin{array}{c}
 \text{HF-1000} \\
 2.8\text{kg}
 \end{array}$$

(混入割合) (HF-1000の全固形分量) (HF-1000の混入量)

*各種既調合モルタルへのNSハイフレックスHF-1000の混入量は、製品によって異なりますので、該当製品の袋の裏書きもしくは、カタログをご参照ください。

セメント製品

躯体防水に関するあらゆるニーズにお応えできる2タイプのベストンが全国各地の建築土木工事に多数の実績を残しています。お客様がご使用になる用途に合わせてお選びいただけます。

ベストンA コンクリート用



20kg

[用途]

地下構造物全般・各種水槽・下水道処理槽・トンネル(シールドセグメント)・海中(水中)構造物・その他水密コンクリートのすべて

[添加量]

生コン1㎡当り20kgを混和
尚、九州では普通ポルトランドセメント重量比6%混和で社内標準化されている生コン工場もございます。
※配合についてご不明な点がございましたらお問い合わせください。

ベストンB モルタル用



28kg (3.5Kg×8袋)

セメント50kgに対しベストンB 3.5kg1袋使用

[用途]

モルタル防水全般(特にアク止めを必要とするところ)
●タイル下地モルタル・ペンキ下地モルタル・ベストンコンクリートの打継
●木コーン孔・豆板等の補修モルタル・アク止め・漏水箇所の補修

[添加量(重量比)]

重量比でセメントの7%を混和
(セメント25Kgの場合はセメント2袋に対してベストンB小{3.5Kg}1袋の割合となります。)

「ベストンA」につきましては、トンパック、粉粒体運搬車(バラ車)にも対応可能です。弊社までお問い合わせください。



セメント製品

●ベストン A 使用方法

【添加量】

生コンクリート 20kg/m³

JIS認定または同等以上の設備のある生コン工場でセメント骨材等と同時にミキサーで混練してください。その他人力での投入等の方法については、弊社までお問い合わせください。

【配合】

基準配合のうち、ベストンAと砂を置き換えて使用します。その他は基準配合のままご使用ください。

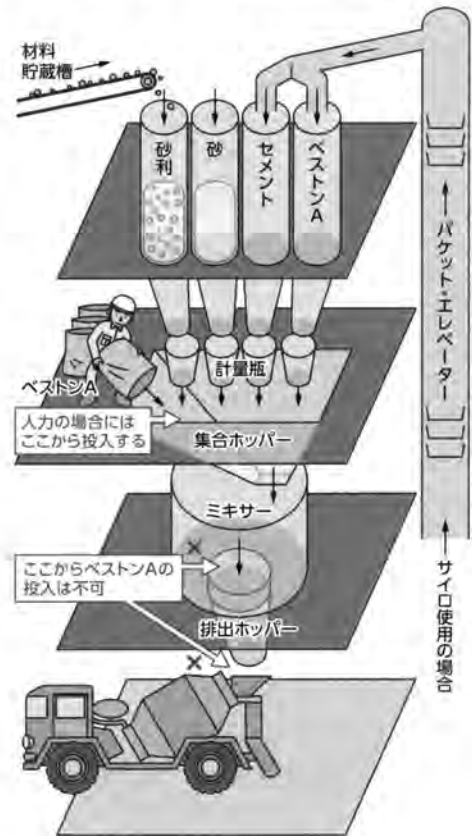
【併用】

減水剤、分散剤、AE剤等、混和剤(混和材)との併用は相乗効果が発揮され、副作用もありません。

【保存】

ベストンは、セメントや膨張材等と異なり、自硬性がなく、その性質上アルカリ性物質に接しない限り変質しません。たとえ水に濡れても乾燥すれば元に戻り、長期保存してもその物性・性能・効果は変化しません。

ベストンA(コンクリート用)混和



●ベストン B 使用方法

① ミキサー・手練り、いずれにもセメント25Kg2袋に対しベストンB小袋(3.5Kg)1袋を所定の配合比の砂を混ぜ、充分空練り、をしてください。

② ①の空練りした材料に水を加え更に充分攪拌(かくはん)してください。

③ 施工は通常のもルタルと同じ要領にて行ってください。

ベストンB(もルタル用)混和



ポットミキサー・ハンドミキサー等

【使用上の注意事項】

① 混練りはプラントミキサーを使用してください。アジテータ等での混練りは絶対に避けてください。

② ベストンは自硬性が有りませんが、荷姿は紙袋ですので水濡れは避けてください。

③ 打継ぎや大きなクラックには対応しないことがありますのでご注意ください。

④ ベストンは有害成分は含んでおりませんが、保護メガネ、手袋、防塵マスク等を装着してください。目に入った場合は良く水洗いを行ってください。

セメント製品

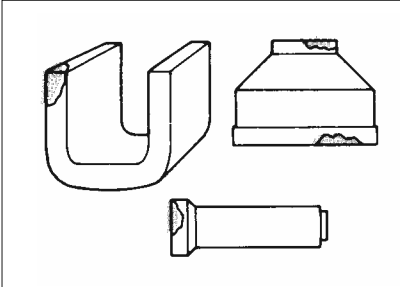
	品 名	単 価 (円)	荷 姿	備 考
	高炉セメント用補修材 ニューモル21		20kg袋	施工面積3.93㎡/3mm厚
	ハイジャスター		25kg袋	マンホール調整部の施工に最適 人孔鉄蓋φ600使用で約40mmの調整が可能です。 高流動性のため、小さな隙間にも流れ込み、基礎調整部が均一に充填できます。
	ドライモルタル		20kg袋 5kg袋 3kg袋	施工面積1㎡/10mm厚 1㎡施工量20kgで93袋
	常温アスファルト混合物 DRミックス		30kg袋	1㎡施工厚4cm4袋必要
	全天候型高耐久常温アスファルト合材 マイルドパッチ		20kg袋	1㎡施工厚4cm5袋必要
	ALC専用補修材 カルモル		10kg袋	1㎡施工量約88袋

セメント製品 エレホン化成工業 株式会社

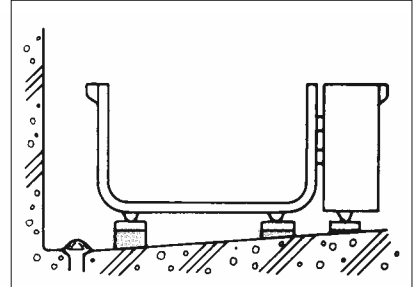
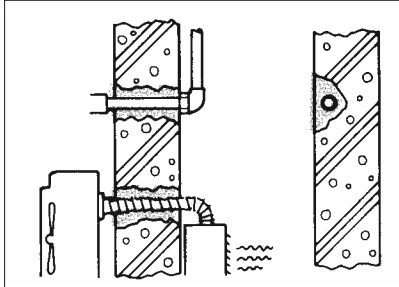


品名	単価(円)	荷姿	備考
高接着力・既調合 コンクリート成形物補修用 エレホン#415		10kg袋	PC板・コンクリート二次製品 現場打コンクリートのジャンカ補修 1㎡使用量約145袋

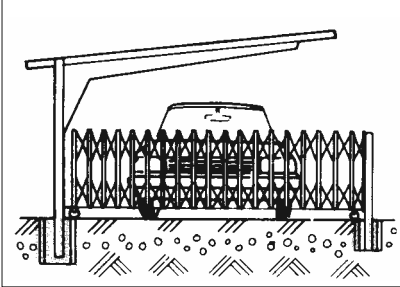
▼コンクリート製品破損に



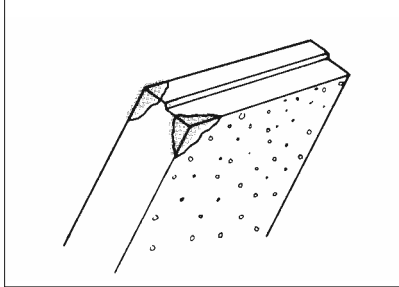
▼配管工事、空調工事、等の穴の埋もどし▼浴槽架台設置



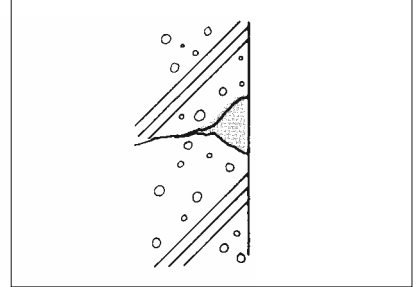
▼支柱の固定、門柱、カーポート



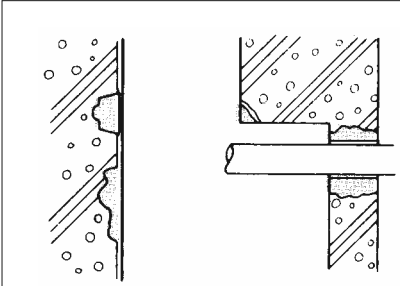
▼PCコンクリート、ALC板の補修



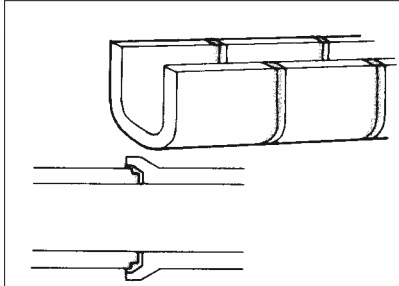
▼Vカット処理後の埋もどし



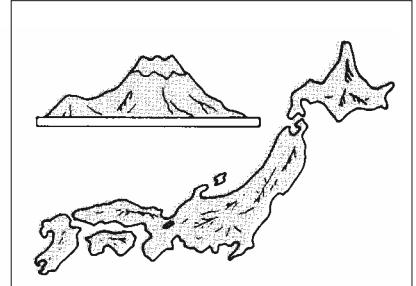
▼木コン、ジャンカ、埋もどし



▼土木工事、U字溝、ヒューム管目地に

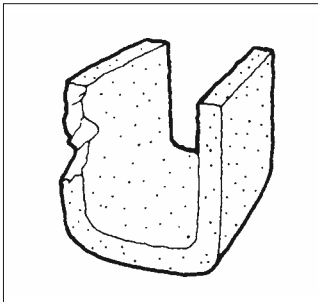


▼教材、工作用、彫刻、模型作り

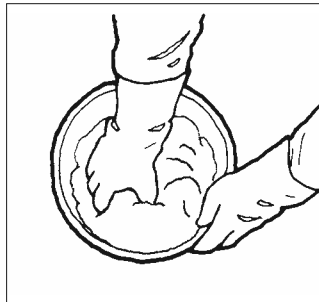


施工工程

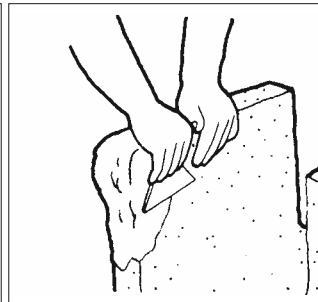
●補修箇所



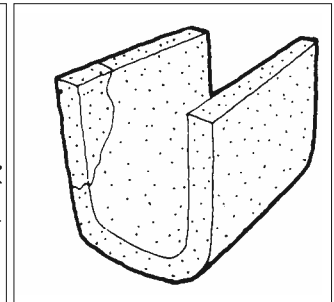
●練り方



●もりつけとけずり



●整形～終了



ロフティーステップ

(芯材SWCH)

先付用ステップ



後付用ステップ



グリップアンカー



サイドポール・リヤガード用



■ 足掛幅150 (先付用ステップ)

呼 称	単価 (円/本)	サイズ	芯材径	外径
M20S-RF		156×200	φ19	φ25
M25S-RF		156×250		

■ 足掛幅200 (先付用ステップ)

呼 称	単価 (円/本)	サイズ	芯材径	外径
M20SW-RF		202×200	φ19	φ25
M20SW(N)-RF		202×210		
M20SW30-RF		202×300		φ27

■ 足掛幅300 (先付用ステップ)

呼 称	単価 (円/本)	サイズ	芯材径	外径
30SW-RF		303×250	φ19	φ27
L30SW-RF		303×300		
LL30SW-RF		303×350		

■ 足掛幅400・500 (先付用ステップ)

呼 称	単価 (円/本)	サイズ	芯材径	外径
40SW-RF		406×300	φ22	φ30
40SW(S)-RF		406×250		
50SW-RF		503×250	φ19	φ27

■ ネジコンステップ (後付用ステップ)

呼 称	単価 (円/本)	サイズ	芯材径	外径
MN25D-RF		156×250	φ19	φ28
MN32DA-RF		303×185		
MN321DB-RF		303×210		
MN325DC-RF		303×250		
MN421DB-RF		403×210		
MN425DC-RF		406×250	φ22	φ30

■ グリップアンカーステップ

呼 称	単価 (円/本)	サイズ	芯材径	外径
G30SW-RF		303×240	φ19	φ27
G40SW-RF		400×240		

■ サイドポール用ステップ

呼 称	単価 (円/本)	サイズ	芯材径	外径
P30SW-RF		300×260	φ19	φ27
P40SW-RF		400×300		φ30

ロフティーステップ

(芯材SUS)

先付用ステップ



■ 先付用ステップ (SUS403)

呼 称	単価 (円/本)	サイズ	芯材径	外径
30SW-RF		303×250	φ19	φ27
L30SW-RF		303×300		
40SW-RF		406×300	φ22	φ30
50SW-RF		503×250	φ19	φ27

■ 後付用ステップ (SUS403)

呼 称	単価 (円/本)	サイズ	芯材径	外径
MN32DA-RF		303×185	φ19	φ28
MN321DB-RF		303×210		
MN325DC-RF		303×250		
MN421DB-RF		403×210		
MN425DC-RF		406×250	φ22	φ30

後付用ステップ



■ 先付用ステップ (SUS304)

呼 称	単価 (円/本)	サイズ	芯材径	外径
30SW-RF		303×250	φ19	φ27
L30SW-RF		303×300		
40SW-RF		406×300	φ22	φ30
50SW-RF		503×250	φ19	φ27

■ 後付用ステップ (SUS304)

呼 称	単価 (円/本)	サイズ	芯材径	外径
MN32DA-RF		303×185	φ19	φ28
MN321DB-RF		303×210		
MN325DC-RF		303×250		
MN421DB-RF		403×210		
MN425DC-RF		406×250	φ22	φ30

クリモトポリマー(株)

クリモトダブルプレス管 W



クリモトシングルプレス管 S



呼 称	パイプ価格(無孔・有孔)		継 手 価 格	
	定尺	(円/本)	無孔用 (円/個)	有孔用 (円/個)
W-75	5			
W-100	5			
W-150	5			
W-200	5			
W-250	5			
W-300	5			
W-350	5			
W-400	4			
W-450	4			
W-500	4			
W-600	4			
W-700	4			
W-800	4			
W-900	4			
W-1000	4			
W-1200	4			

※表示価格には消費税は含まれておりません。

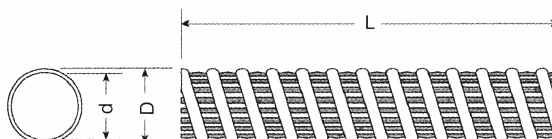
呼 称	パイプ価格(無孔・有孔)		継 手 価 格			
	定尺	(円/本)	無孔用(円/個)		有孔用(円/個)	
			ねじ込み式	半割ボルト式	ねじ込み式	半割ボルト式
S-100	5					
S-150	5					
S-200	5					
S-250	5					
S-300	5					
S-350	5					
S-400	4					
S-450	4					
S-500	4					
S-600	4					
S-700	4					
S-800	4					
S-900	4					
S-1000	4					

※表示価格には消費税は含まれておりません。

ネオドレーンパイプ 三井化学産資(株)

SCタイプ

(全面有孔管)

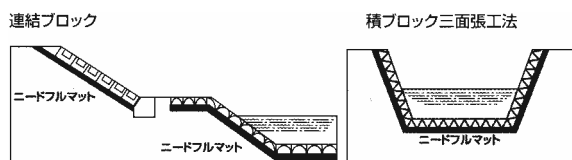


品 名	内 径 d (mm)	外 径 D (mm)	開孔率 (%)	長さ (m/巻)	価 格 (円/巻)
SC-50D	50	63	10	100	
SC-75D	75	90	10	50	
SC-100D	100	118	8	30	

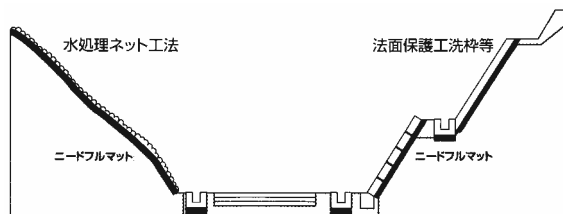
※外径・開孔率は参考値です。*北海道仕様
※長尺物にはソケットが1個/巻、キャップが1個/巻付いています。

ニードフルマット

施工例①



施工例②



呼称	単価 (円/㎡)	厚さ (mm)	幅 (m)		長さ (m)	質量 g/㎡	引張強さ N/5cm		伸び率 %	
							タテ	ヨコ	タテ	ヨコ
N-10		10	1	2	10	620	100	100	5	10
N-20		20	1	2	10	850	180	100	10	15
NN-10		10	1	2	10	550	250	120	25	25
NN-20T		20	1	2	10	900	200	210	20	25

NNは合成繊維、Nはヤシ繊維

試験方法 JIS L-1096に準ずる

ニードフルマットAPS

用途

河川護岸の吸い出し防止

洗掘防止



呼称	単価 (㎡/円)	厚さ (mm)	幅 (m)	長さ (m)
APS-10		10	2	10

	密度 g/cm ³	圧縮率 %	引張強さ N/cm ²	伸び率 %	耐薬品性不溶分 %	透水係数 cm/sec
物性規格	0.12以上	12以下	100以上	50以上	90以上	0.01以上

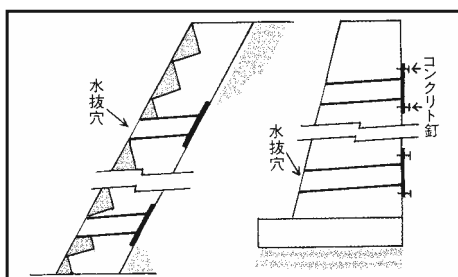
試験方法 JIS L-3204に準ずる。

ネトロンパイプ



呼 称	単 価 (円/本)	内径 (mm)	外径 (mm)	長さ (m)	開孔
MP-40		40	50	4	2/3 開孔
MP-50		50	60		
MP-65		65	75		
MP-75		75	84		
MP-100		100	112		
MP-150		150	160		
MP-200		200	215		
MP-250		250	267		
MP-300		300	317		
EP-50		50	57	4	全 周 開 孔 片スリーブ
EP-65		65	71		
EP-75		75	83		
EP-100		100	110		
EP-125		125	135		
EP-150		150	160		
EP-200		200	215		
EP-250		250	268		
					ネトロン 専用継手 付 き

ANマット



呼 称	単 価 (円/枚)	寸 法	適 合パイプ径
S型4S-1		15cm × 15cm	φ 50 ~ φ 75
C型4S-1		25cm × 25cm	φ 75 ~ φ 100
T型4S-1		30cm × 30cm	φ 150

ワンウェイコンテナバック

用 途

- 土のう、 おかくず、 鋼物、 セメント
- 農作物、 セメント類、 各種粉体



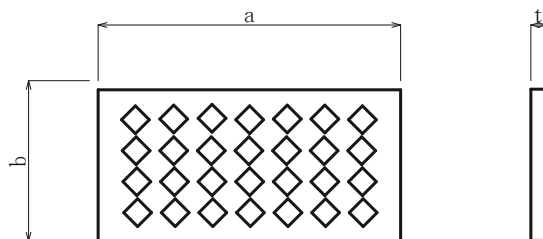
コンテナバック



ツートンバック（耐候性大型土のう）

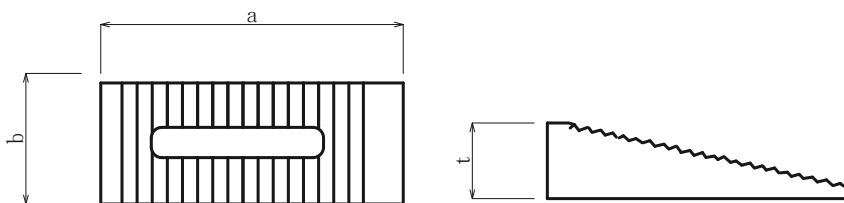
品 名	単 価 (円/袋)	規 格	備 考
コンテナバック		1t	ワンウェイタイプ
ツートンバック 1t用 3年物 (耐候性大型土のう)		1t	ワンウェイタイプ

ライナープレート



呼び名	単価 (円/個)	寸法 (mm)			1c/s 入数(個)
		a	b	t	
2mm		140	70	2	1250
3mm		140	70	3	800
5mm		140	70	5	600
10mm		140	70	10	300

キャンバー (クサビ)



単価 (円/個)	寸法 (mm)			1c/s 入数(個)
	a	b	t	
	100	40	25	500

日本植生(株)製品

	品名	規格		梱包	設計価格	備考
		幅	長さ			
軟岩 (植生基材マット)	クリーンフォーマットメガタイプ	1m	2m	2㎡		
	グリーンフォーマットT50	1m	3m	3㎡		
	グリーンフォーマットT30	1m	5m	5㎡		
	ガンバンマットⅠ型	1m	3m	3㎡		
	ガンバンマットⅡ型	1m	5m	5㎡		
	カンガルーマット21	1m	10m	10㎡		
	カンガルーマット21-K	1m	5m	5㎡		亀甲金網付
	カンガルーマット21-R	1m	5m	5㎡		菱形金網付
	カンガルーマット	1m	10m	10㎡		
切土 (植生マット)	かまくらマット肥料袋付	1m	10m	10㎡		
	かまくらマット	1m	10m	10㎡		
	森樹郎マット21	1m	10m	20㎡		
	森樹郎マット	1m	10m	20㎡		
	ハリシバカンガルー21	1m	10m	20㎡		
	ハリシバカンガルー	1m	10m	20㎡		
	ハリシバカンガルーN	1m	10m	20㎡		
	ハリシバスピーダー	1m	10m	50㎡		
盛土 (植生シート)	張りウッド	1m	20m	40㎡		有機ワッシャー付
	ハリシバモツク	1m	20m	40㎡		プラワッシャー付
	ハリシバ21	1m	25m	50㎡		有機ワッシャー付
	ハリシバエース	1m	25m	50㎡		プラワッシャー付
環 境	飛来ステーション	1m	10m	20㎡		無播種配合
	飛来ステーション2型	1m	10m	30㎡		無播種配合
	キョウジンガーST60	1m	6m	6㎡		
	ニュートラルマット	1m	5m	5㎡		
	リトマスマットレッド	1m	10m	10㎡		
	リトマスマットブルー	1m	10m	10㎡		
防 災	キョウジンガー	1m	6m	6㎡		NETIS登録工法
	メガ・メテル/メガ・メテルG	容量1㎡		5枚		

日本植生(株)製品

	品名	規格		梱包	設計価格	積算工事費	備考
		幅	長さ				
侵食防止	ドレーンシート30	1m	25m	50m ²			
	ドレーンシート45	1m	25m	50m ²			
	ドレーンシート45-K	1m	10m	10m ²			亀甲金網付
	ドレーンシートHA30	1m	25m	50m ²			
	ドレーンシートHA45	1m	25m	50m ²			
	ドレーンシートHA45-K	1m	10m	10m ²			亀甲金網付
	ドレーンシートM30	1m	10m	20m ²			
	ドレーンシートM45	1m	10m	20m ²			
	ドレーンシートM45-K	1m	10m	10m ²			亀甲金網付
	ドレーンシートM30-I	1m	10m	10m ²			
	ドレーンシートM45-I	1m	10m	10m ²			
	ドレーンシートM45-I-K	1m	10m	10m ²			亀甲金網付
	ドレーンシートM45-II	1m	10m	10m ²			
	ドレーンシートM45-II-K	1m	10m	10m ²			亀甲金網付
	ドレーンシートM45-III	1m	5m	5m ²			
ドレーンシートM45-III-K	1m	5m	5m ²			亀甲金網付	
水路用	リョッカースイロ	1m	2m	2m ²			

	品名	規格		梱包	設計価格	備考
		幅	長さ			
張芝・筋芝	グリーンネット付ハリシバタイ	1m	20m	100m ²		止め串付
	アサシバ	1m	20m	60m ²		人工張芝工
	ワラシバ	1m	20m	20m ²		止め串付
植生帯・編柵・植生土のう	三層グリーンベルト	10cm	50cm	100枚		
	ホーレスター	50cm	50cm	100枚		止め串付
	ソイルフェンス	37cm	1m	10m		アンカー付
	ソイルコ	50cm	5m	20m		
	メデル	40cm	60cm	100枚		
	メガ・メデル	直径/1.1m	高さ/1.1m	5枚		容積1m ³
	メデルF	40cm	60cm	100枚		
	ハイメデル	40cm	60cm	50枚		
繊維ネット	カンガルーネット	1m	30m	30m ²		
	コンサルネット	2m	100m	200m ²		
	シーバーネット	2m	100m	200m ²		
植生基材	緑化基材			100m ²		1箱100m ² 入
	グリーンファクター2号			100m ²		1箱100m ² 入
	グリーンファクター8号			50m ²		GFU付 1箱50m ² 入

セトロン パネルカゴ

JIS A 5513 じゃかご (パネル式角形じゃかご)

セトロンパネルカゴとは、JIS規格で標準化(規格化)された「パネル式角形じゃかご」と称される汎用じゃかごです。当社のパネルカゴは、その枠の中でも、お客様の立場に立った様々な工夫が為されており、業界第一とのご好評を戴いています。



セトロン パネルカゴの特長・用途

■「硬さ」が違います。

当社の誇る高性能機械設備で「H種」と呼ばれる抗張力の高い線材の加工が可能となり定形性抜群のカゴに仕上がりました。これにより側面網の膨らみが非常に少なくなりました。

■「輝き」が違います。

めっき付着量の多い特殊な線材を使用しているため抜群の光沢と長寿命を保証します。永久工法の求められる土木資材として最も注目されている石詰カゴです。

■「梱包」が違います。

カゴ本体は両側面網がセットされた5面体で構成され組立手順が大幅に簡素化されています。又、カゴ本体、蓋網及び各部品が1本単位で梱包されていますので、部品の紛失など現場でのトラブルがありません。

特長

パネルカゴは石の集合体ですから自然環境に優しく、その用途は無限の広がりをもっています。

用途

■災害復旧・災害予防に。

道路・ゴルフ場・宅地造成
盛土・切土の崩壊防止

■水際環境の創出に。

護岸・護床・水制
落差工の水たたき
エプロンの洗屈防止

■水質浄化に。

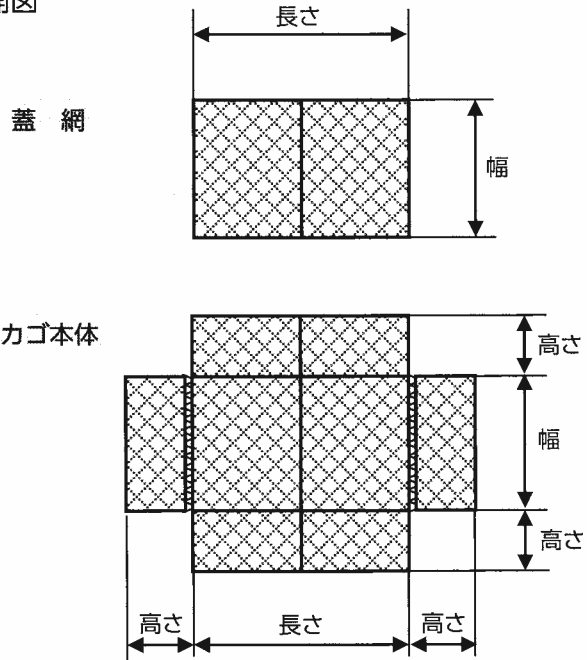
湧水地の土留・排水工
河川の透過水制

■虫や小魚の生息環境に。

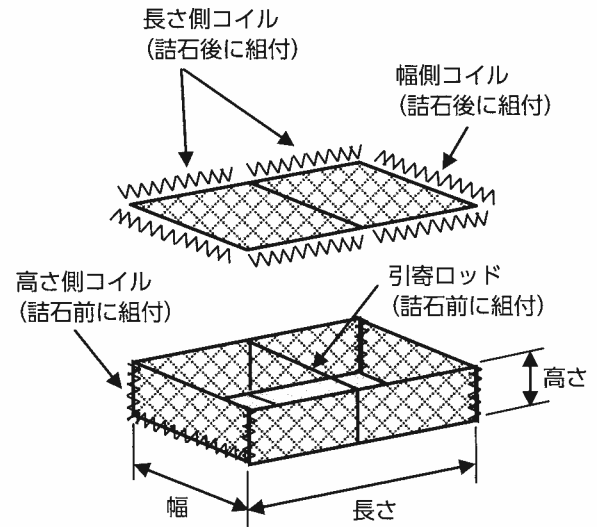
生態系の分断防止
ビオトープの保全

セトロン パネルカゴの構造図

■展開図



■組立図



セトロン パネルカゴの標準規格 (JIS A 5513 じゃかご)

網線径	網目	高さ(H)	幅(B)	長さ(L)	材質規格
φ3.2 φ4.0 φ5.0	10cm	40cm	120cm 100cm	1.0m 2.0m 3.0m 4.0m	亜鉛めっき鉄線 SWMGH-3 SWMGS-7 亜鉛アルミ合金めっき鉄線 (10%アルミ)
		50(48)cm			
		60(64)cm			
	13cm	40cm			
		50cm			
		60cm			
	15cm	40cm			
		50cm			
		60cm			

※ドレンカゴも製作できます。

※上記以外の規格(端尺寸法、幅)のご要望は、ご相談下さい。

セトロン パネルカゴの施工事例



芝 生

芝 の 荷 姿

大 判



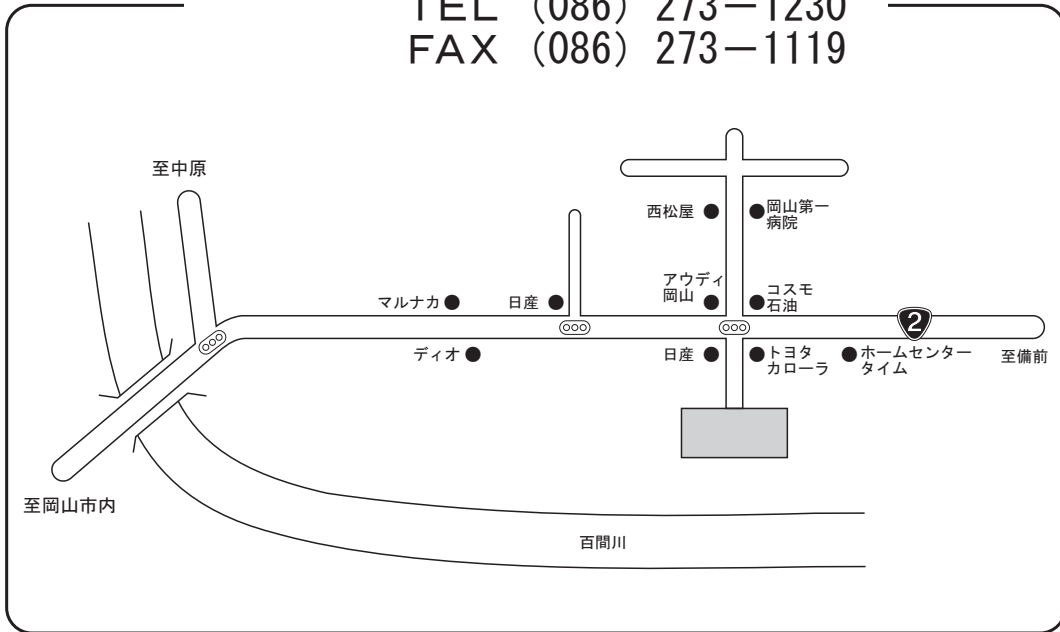
呼 称	単 価 (円/束)	巾 (cm)	長さ (cm)	荷 姿
高麗芝大判		37.1	30	1束/9枚 (/㎡)
野 芝大判		37.1	30	1束/9枚 (/㎡)

竹 串

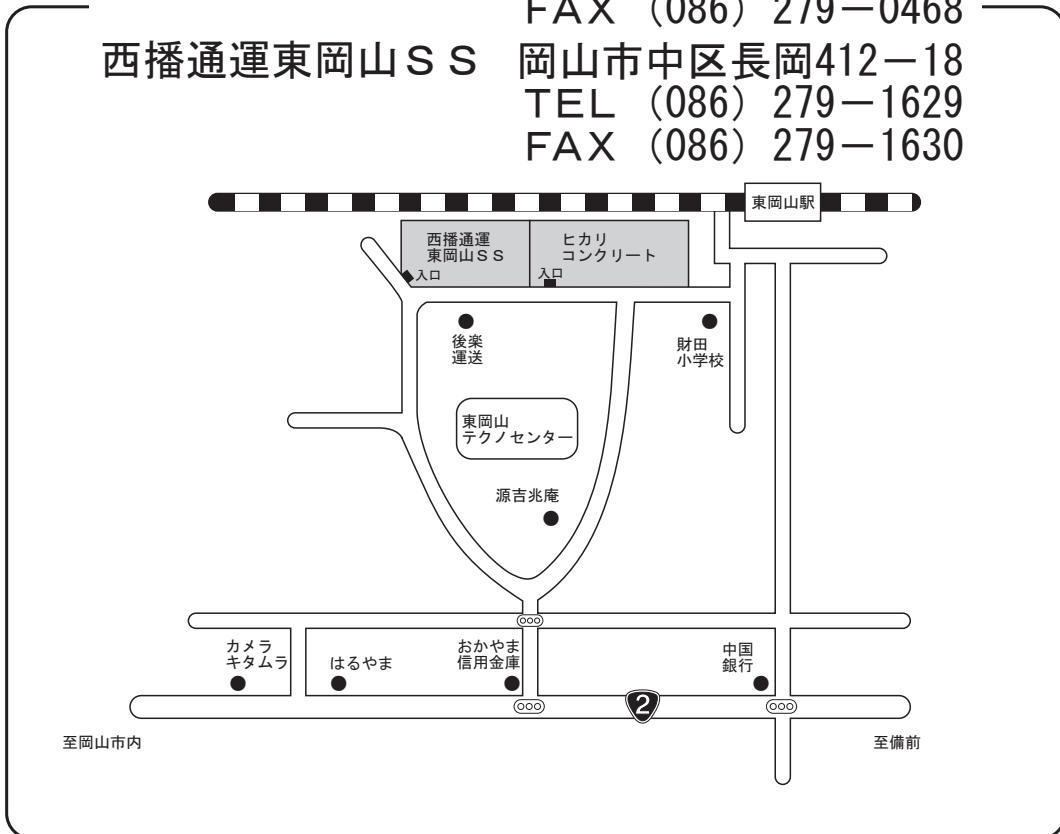
呼 称	単 価 (円/袋)	長さ (cm)	荷 姿
竹 串		15	2000本入り

※一般的に、3本/1枚 (27本/1㎡) 当り使用です。

本 社 岡山市中区高屋311番地
 TEL (086) 273-1230
 FAX (086) 273-1119

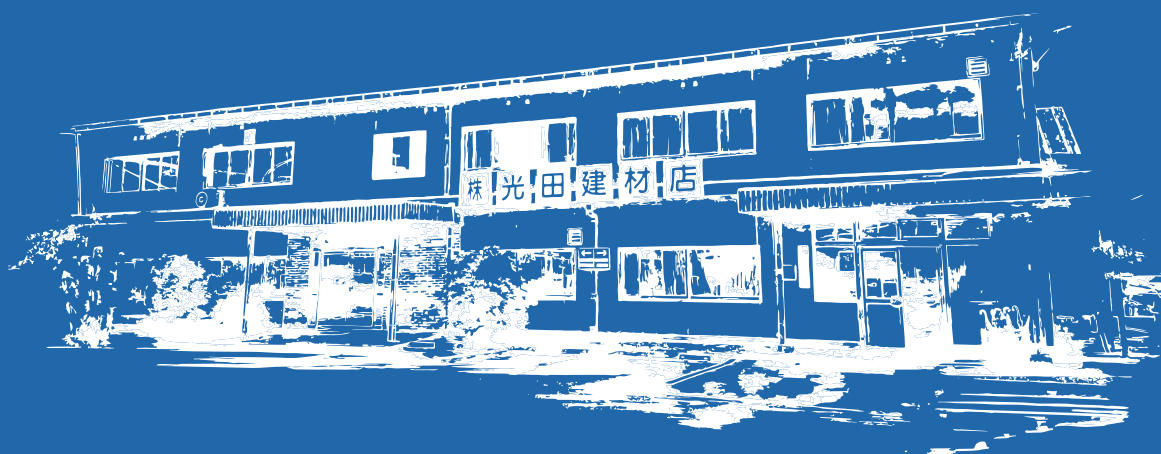


ヒカリコンクリート 岡山市中区長岡4-4
 TEL (086) 279-0466
 FAX (086) 279-0468
 西播通運東岡山SS 岡山市中区長岡412-18
 TEL (086) 279-1629
 FAX (086) 279-1630



M K 株式会社 光田建材店

建設・土木資材総合商社



住友大阪セメント特約販売店・土木建築材料
コンクリート二次製品・厨房器具

〒703-8233 本社 / 岡山市中区高屋311番地

TEL (086) 273-1230 代表

FAX (086) 273-1119 営業部

FAX (086) 272-2681 経理部

<https://www.mitsudakenzaiten.com>